

FOLHA DE DADOS



Motor Trifásico de Indução - Rotor de Gaiola

Cliente : TERRA VIDA
Referencia do cliente : AGROMAP

Linha do produto : W22 Bomba Monobloco JM IR3 Premium Trifásico Código do produto : 12352696

Carcaça	: 100L	Tempo de rotor bloqueado	: 14s (frio) 8s (quente)
Potência	: 3.7 kW (5 HP-cv)	Elevação de temperatura	: 80 K
Número de polos	: 2	Regime de serviço	: S1
Frequência	: 60 Hz	Temperatura ambiente	: -20°C a +40°C
Tensão nominal	: 220/380/440 V	Altitude	: 1000 m
Corrente nominal	: 12.8/7.39/6.38 A	Grau de proteção	: IP55
Corrente de partida	: 105/60.6/52.3 A	Método de refrigeração	: IC411 - TFVE
Ip/In	: 8.2	Forma construtiva	: B34D
Corrente a vazio	: 6.00/3.47/3.00 A	Sentido de rotação ¹	: Ambos
Rotação nominal	: 3510 rpm	Nível de ruído ²	: 71.0 dB(A)
Escorregamento	: 2.50 %	Método de partida	: Partida direta
Conjugado nominal	: 7.43 ft.lb	Massa aproximada ³	: 69.0 lb
Conjugado de partida	: 270 %		
Conjugado máximo	: 390 %		
Classe de isolamento	: F		
Fator de serviço	: 1.25		
Momento de inércia (J)	: 0.1514 sq.ft.lb		
Categoria	: N		

Potência	50%	75%	100%	Esforços na fundação	
Rendimento (%)	86.4	88.3	88.5	Tração máxima	: 186 lb
Cos Φ	0.69	0.80	0.86	Compressão máxima	: 255 lb

Perdas nos pontos de operação normativos (rotação;conjugado), em relação a potência nominal

P1 (0,9;1,0)	P2 (0,5;1,0)	P3 (0,25;1,0)	P4 (0,9;0,5)	P5 (0,5;0,5)	P6 (0,5;0,25)	P7 (0,25;0,25)
12.4	10.3	10.0	6.7	4.4	3.1	2.1

	<u>Dianteiro</u>	<u>Traseiro</u>
Tipo de mancal	: 6206 ZZ	: 6205 ZZ
Vedação	: V'Ring	: V'Ring
Intervalo de lubrificação	: -	: -
Quantidade de lubrificante	: -	: -
Tipo de lubrificante	: Mobil Polyrex EM	

Observações

Esta revisão substitui e cancela a anterior, a qual deverá ser eliminada.

- (1) Olhando a ponta de eixo dianteira do motor.
- (2) Medido a 1m e com tolerancia de +3dB(A).
- (3) Massa aproximada sujeito a alteração após fabricação.
- (4) Em 100% da carga nominal.

Os valores indicados são valores médios com base em ensaios e para alimentação em rede senoidal, sujeitos as tolerancias da norma ABNT NBR 17094.

Rev.	Resumo das modificações	Executado	Verificado	Data
Executor				
Verificador				
Data	24/08/2023		Página 1 / 5	Revisão

CURVA DE TORQUE E CORRENTE x ROTAÇÃO

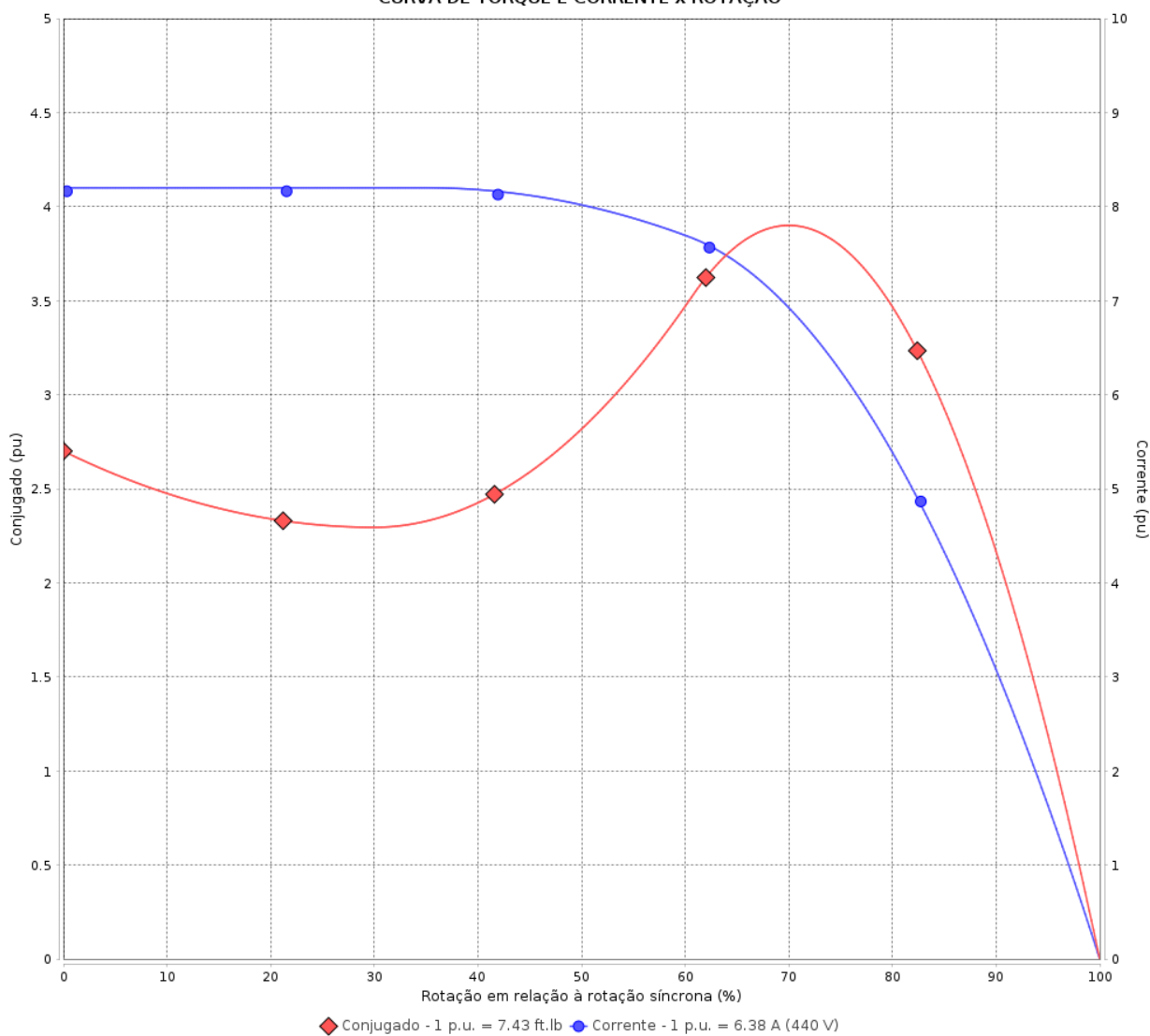


Motor Trifásico de Indução - Rotor de Gaiola

Cliente : TERRA VIDA
Referencia do cliente : AGROMAP

Linha do produto : W22 Bomba Monobloco JM IR3 Premium Trifásico
Código do produto : 12352696

CURVA DE TORQUE E CORRENTE x ROTAÇÃO



Desempenho : 220/380/440 V 60 Hz 2P

Corrente nominal	: 12.8/7.39/6.38 A	Momento de inércia (J)	: 0.1514 sq.ft.lb
Ip/In	: 8.2	Regime de serviço	: S1
Conjugado nominal	: 7.43 ft.lb	Classe de isolamento	: F
Conjugado de partida	: 270 %	Fator de serviço	: 1.25
Conjugado máximo	: 390 %	Elevação de temperatura	: 80 K
Rotação nominal	: 3510 rpm	Categoria	: N

Tempo de rotor bloqueado : 14s (frio) 8s (quente)

Rev.	Resumo das modificações	Executado	Verificado	Data
Executor				
Verificador				
Data	24/08/2023		Página 2 / 5	Revisão

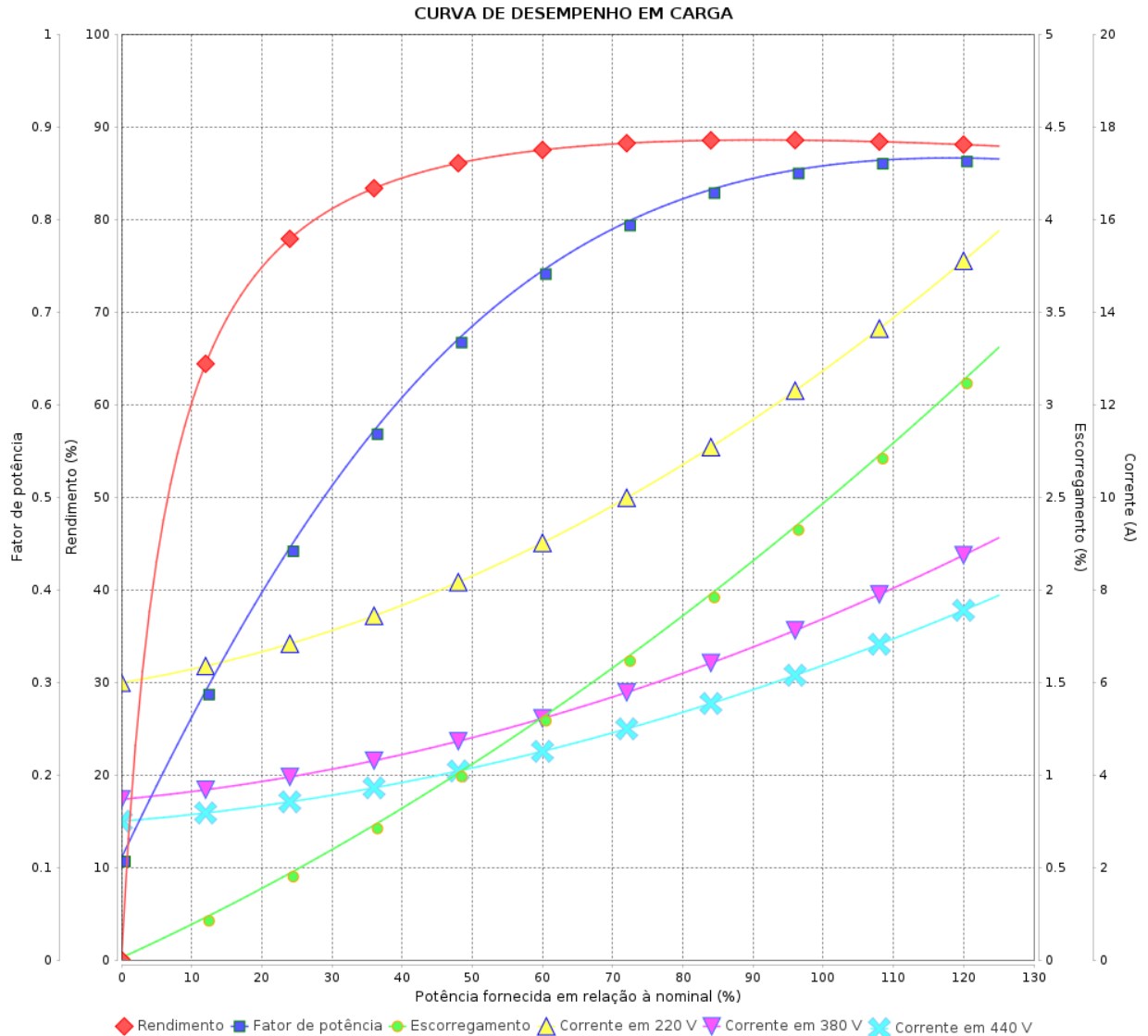
CURVA DE DESEMPENHO EM CARGA



Motor Trifásico de Indução - Rotor de Gaiola

Cliente : TERRA VIDA
Referencia do cliente : AGROMAP

Linha do produto : W22 Bomba Monobloco JM IR3 Premium Trifásico
Código do produto : 12352696



Desempenho : 220/380/440 V 60 Hz 2P

Corrente nominal : 12.8/7.39/6.38 A
I_p/I_n : 8.2
Conjugado nominal : 7.43 ft.lb
Conjugado de partida : 270 %
Conjugado máximo : 390 %
Rotação nominal : 3510 rpm

Momento de inércia (J) : 0.1514 sq.ft.lb
Regime de serviço : S1
Classe de isolamento : F
Fator de serviço : 1.25
Elevação de temperatura : 80 K
Categoria : N

Rev.	Resumo das modificações	Executado	Verificado	Data
Executor			Página	Revisão
Verificador				
Data				

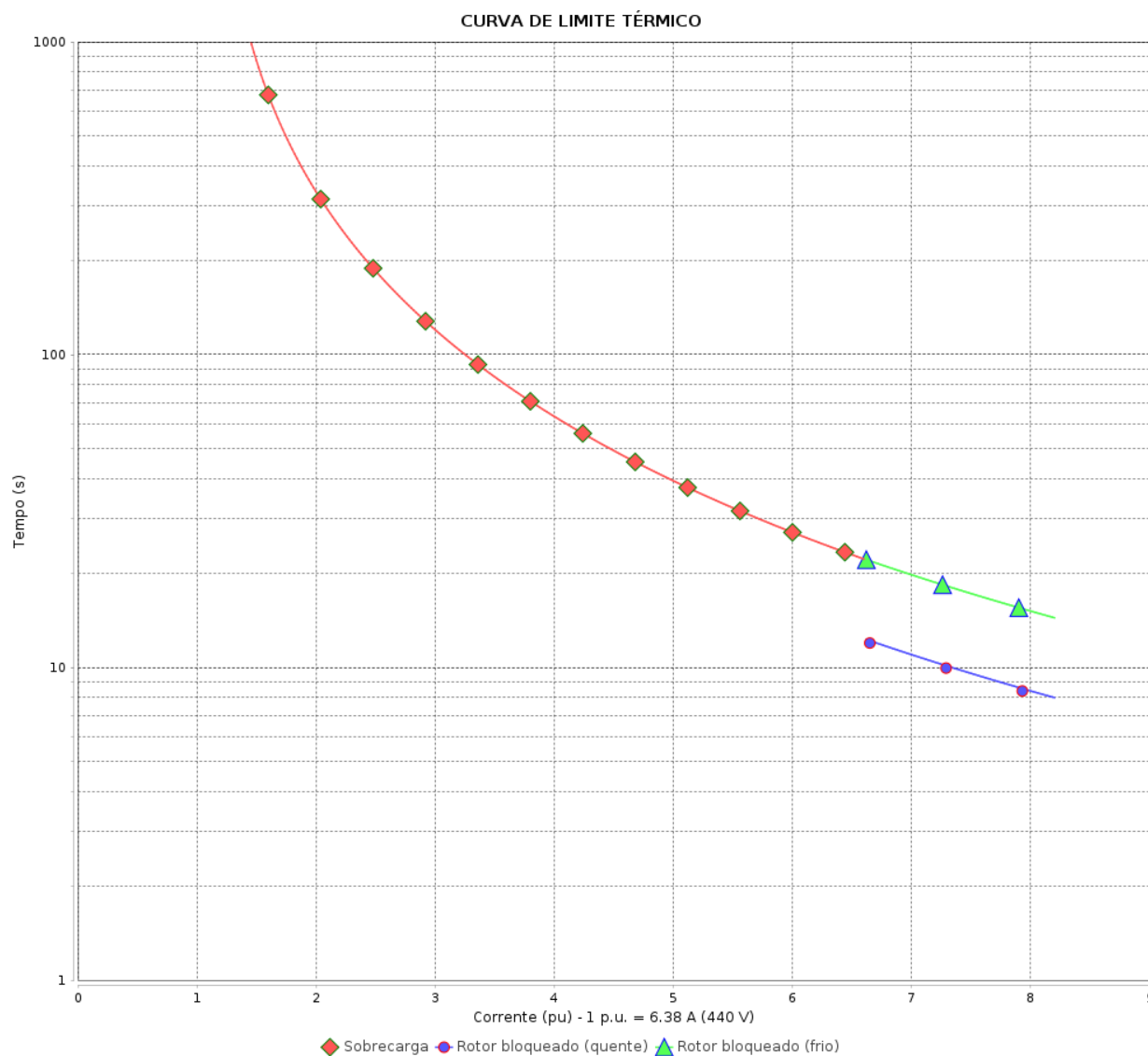
CURVA DE LIMITE TÉRMICO

Motor Trifásico de Indução - Rotor de Gaiola



Cliente : TERRA VIDA
Referencia do cliente : AGROMAP

Linha do produto : W22 Bomba Monobloco JM IR3 Premium Trifásico
Código do produto : 12352696



Desempenho : 220/380/440 V 60 Hz 2P

Corrente nominal : 12.8/7.39/6.38 A	Momento de inércia (J) : 0.1514 sq.ft.lb
Ip/In : 8.2	Regime de serviço : S1
Conjugado nominal : 7.43 ft.lb	Classe de isolamento : F
Conjugado de partida : 270 %	Fator de serviço : 1.25
Conjugado máximo : 390 %	Elevação de temperatura : 80 K
Rotação nominal : 3510 rpm	Categoria : N

Constante de aquecimento
Constante de resfriamento

Rev.	Resumo das modificações	Executado	Verificado	Data
Executor			Página 4 / 5	Revisão
Verificador				
Data 24/08/2023				

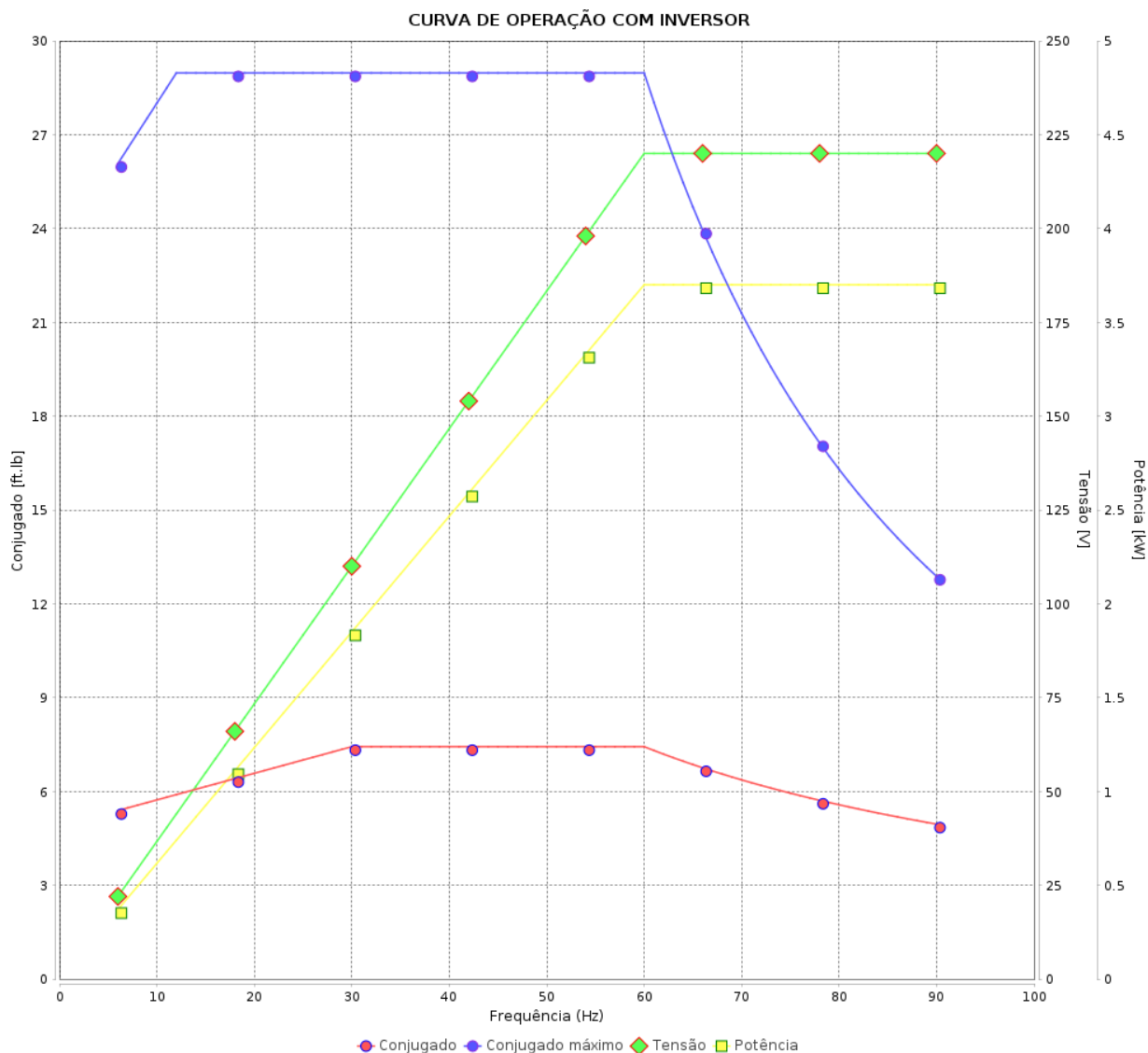
CURVA DE OPERAÇÃO COM INVERSOR



Motor Trifásico de Indução - Rotor de Gaiola

Cliente : TERRA VIDA
Referencia do cliente : AGROMAP

Linha do produto : W22 Bomba Monobloco JM IR3 Premium Trifásico
Código do produto : 12352696

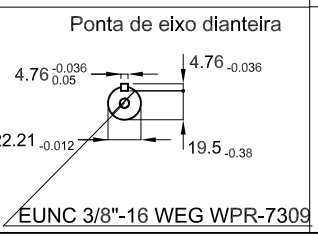
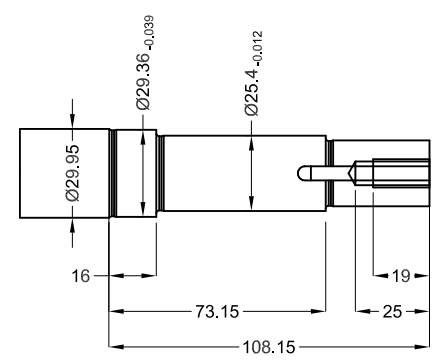
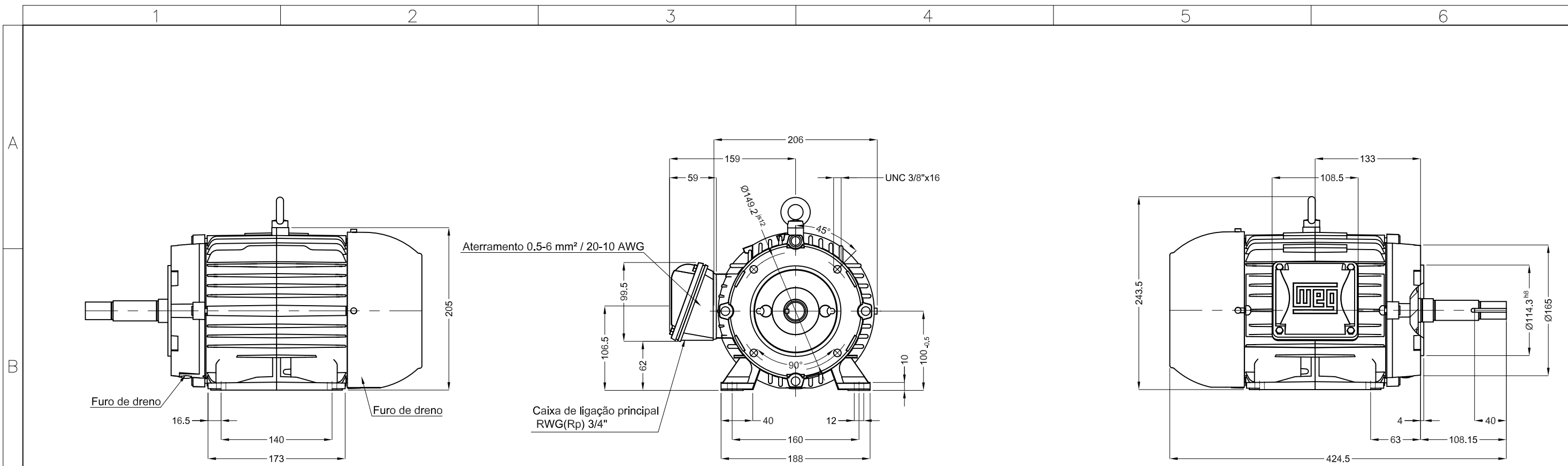


Desempenho : 220/380/440 V 60 Hz 2P

Corrente nominal : 12.8/7.39/6.38 A
Ip/In : 8.2
Conjugado nominal : 7.43 ft.lb
Conjugado de partida : 270 %
Conjugado máximo : 390 %
Rotação nominal : 3510 rpm

Momento de inércia (J) : 0.1514 sq.ft.lb
Regime de serviço : S1
Classe de isolamento : F
Fator de serviço : 1.25
Elevação de temperatura : 80 K
Categoria : N

Rev.	Resumo das modificações	Executado	Verificado	Data
Executor			Página	Revisão
Verificador				
Data				
			5 / 5	



Cor RAL 5009
 Plano de pintura 207A
 Forma construtiva B34D

EUNC 3/8"-16 WEG WPR-7309

3.7 kW (5 HP-cv) 02 Polos 60 Hz						A		
ECM	LOC	RESUMO MODIFICAÇÃO	HYBRISUSER	EXECUTADO	VERIFICADO	LIBERADO	DATA	VER
EXECUTOR	HYBRISUSER	MOTOR TRIF. JM/JP/JET PUMP W22 IE3						00
VERIFICADOR		CARÇAÇA 100L IP55 TFVE						
LIBERADOR								
DATA LB.								
			PREVIEW		WDD		00	
			FOLHA		/			

Dimensões em mm

A3

