



CÔMODA VITÓRIA PLUS
Código: 5069

Benetil
Móveis

Av. Jesus Candian, 395 - B. Mangueira Rural
Telefax (32) 3539-5350
CEP 36500-000 - Ubá - Minas Gerais
www.benetil.com.br

ATENÇÃO: EM CASO DE ASSISTÊNCIA, VERIFICAR O NÚMERO DO LOTE DE PRODUÇÃO, NO TOPO DAS PEÇAS E NA ETIQUETA DA CAIXA DO PRODUTO.

RESERVAMOS-NOS O DIREITO DE EFETUAR MODIFICAÇÕES TÉCNICAS OU DE MATERIAIS SEM PRÉVIO AVISO.

Componentes

Quant.

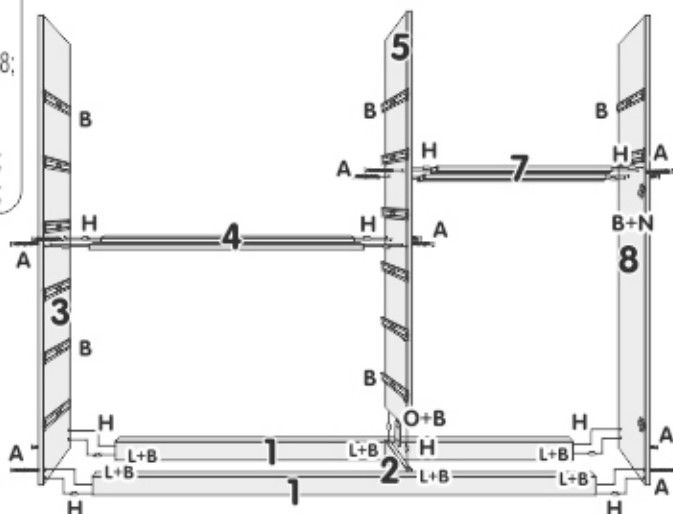


01 - RODAPÉ MAIOR	02
02 - RODAPÉ MENOR	01
03 - LATERAL ESQUERDA	01
04 - TRAVESSA MAIOR	02
05 - DIVISÃO	01
06 - PRATELEIRA	01
07 - TRAVESSA MENOR	02
08 - LATERAL DIREITA	01
09 - BASE MENOR	01
10 - TAMPO	01
11 - COSTAS SUPERIOR	01
12 - COSTAS ESQUERDA	01
13 - COSTAS DIREITA	02
14 - PORTA	01
15 - FRENTE GAVETA MENOR	01
16 - LATERAIS GAVETA	16
17 - TRASEIRO GAVETA MENOR	02
18 - FUNDO GAVETA MENOR	02
19 - FRENTE GAVETA MAIOR	06
20 - TRASEIRO GAVETA MAIOR	06
21 - FUNDO GAVETA MAIOR	06
22 - SUPORTE GAVETA	06
23 - FRENTE GAV. MENOR C/ CHAVE	01

FAVOR IDENTIFICAR AS PEÇAS E COLOCAR SEUS RESPECTIVOS ACESSÓRIOS

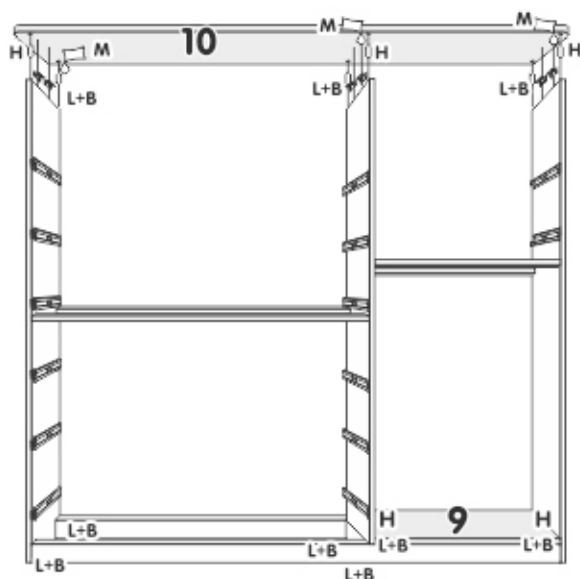
Sequência de Montagem

- 01 - Comece a montagem pela peça 1;
- 02 - Encaixar e Fixar a peça 2 nas peças 1;
- 03 - Fixar Corr. Telescópicas nas peças 3, 5 e 8;
- 04 - Parafusar peça 3 e 8 nas peças 1;
- 05 - Encaixar a peça 5 por cima da peça 2;
- 06 - Parafusar as travessas 7 nas peças 5 e 8;
- 07 - Parafusar as travessas 4 nas peças 3 e 5;



Sequência de Montagem

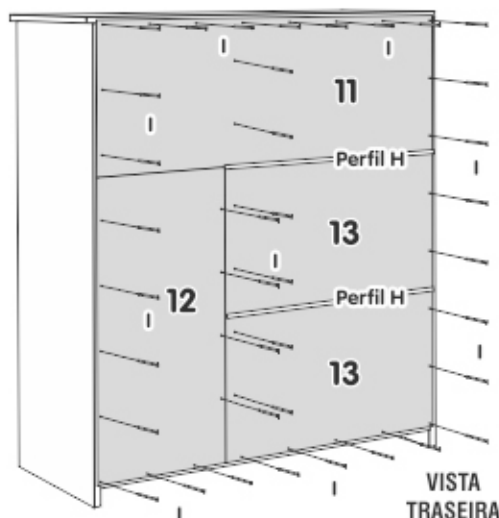
- 09 - Fixar base menor 9 entre as peças 5 e 8;
- 10 - Fixar o Tampo 10 nas laterais 3 e 8 e na divisão 5.



Sequência de Montagem

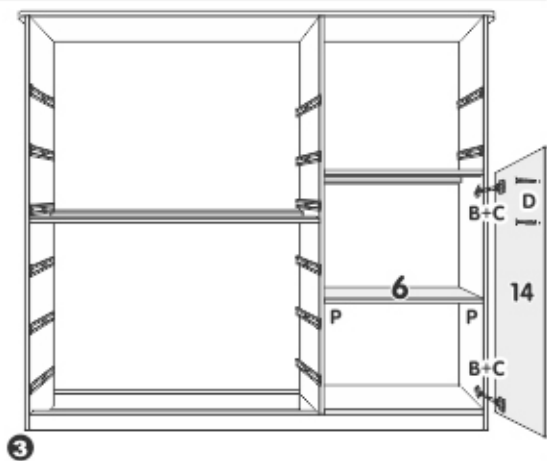
- 11 - Unir as Costas 11 e 13 com Perfil H pregar as mesmas nas laterais 3 e 8 e também na divisão 5;
- 12 - Pregar as costas 12 na lateral 8 e também na divisão 5;

OBS.: Acertar as costas para melhor esquadramento do móvel.



Sequência de Montagem

- 13 - Fixar Porta 14 na Lateral 8, Conforme desenho ao lado;
- 14 - Colocar a prateleira 6 entre as peças 5 e 8.

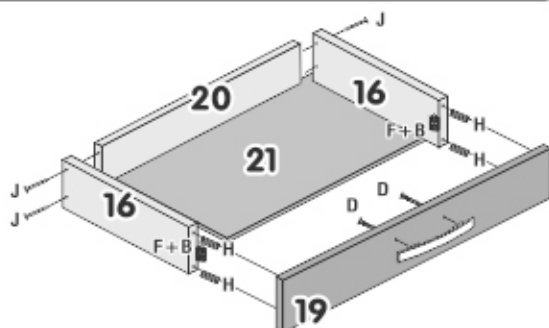
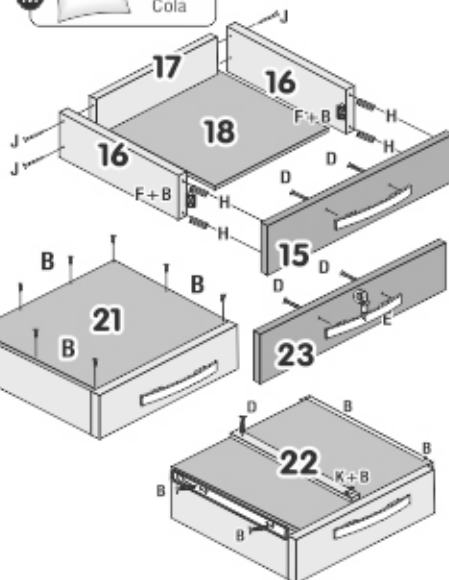
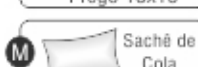
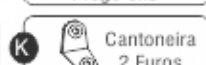
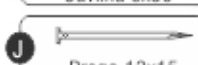
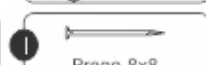
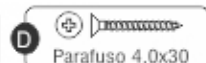
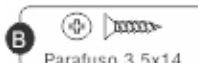


Seqüência de Montagem Gaveta Menor

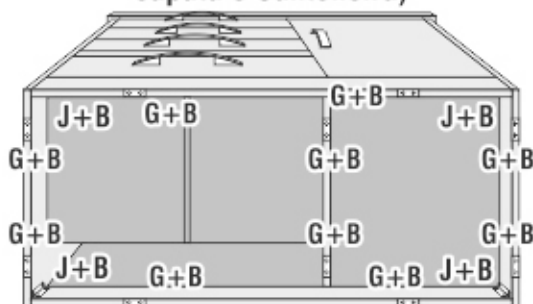
- 15 - Parafusar as cantoneiras nas peças 16;
- 16 - Parafusar as peças 16 na peça 15 colocando cola nas cavilhas;
- 17 - Pregar a peça 17 nas peças 16;
- 18 - Parafusar peça 18 nas peças 16 e 17 conforme desenho abaixo, ajustando para melhor esquadreamento da gaveta;
- 19 - Parafusar as correções na lateral da peça 16;
- 20 - Repetir os paços acima para montagem da gaveta com chave trocando peça 15 para a 23.

Seqüência de Montagem Gaveta Maior

- 21 - Parafusar as cantoneiras nas peças 16;
- 22 - Parafusar as peças 16 na peça 19 colocando cola nas cavilhas;
- 23 - Pregar a peça 20 nas peças 16;
- 24 - Parafusar peça 21 nas peças 16 e 20 conforme desenho abaixo, ajustando para melhor esquadreamento da gaveta;
- 25 - Parafusar as correções na lateral da peça 16;
- 26 - Parafusar peça 22 nas peças 19 e 20.



Montagem sem Pé Opcional (Fica dessa forma com sapata e Cantoneira)



EM CASO DE DÚVIDA
☎ 32 3539.5350

Montagem Pé Opcional (Kit Pé vendido separadamente) Seqüência de Montagem

- 27 - Caso opte pela colocação dos pés, RETIRE A CANTONEIRA DE METAL e faça o seguinte: fixar os pés no lugar das cantoneiras conforme o desenho abaixo.

