

Motores

Automação

Energia

Transmissão &
Distribuição

Tintas

Motores

para Aplicações Comerciais
e Residenciais



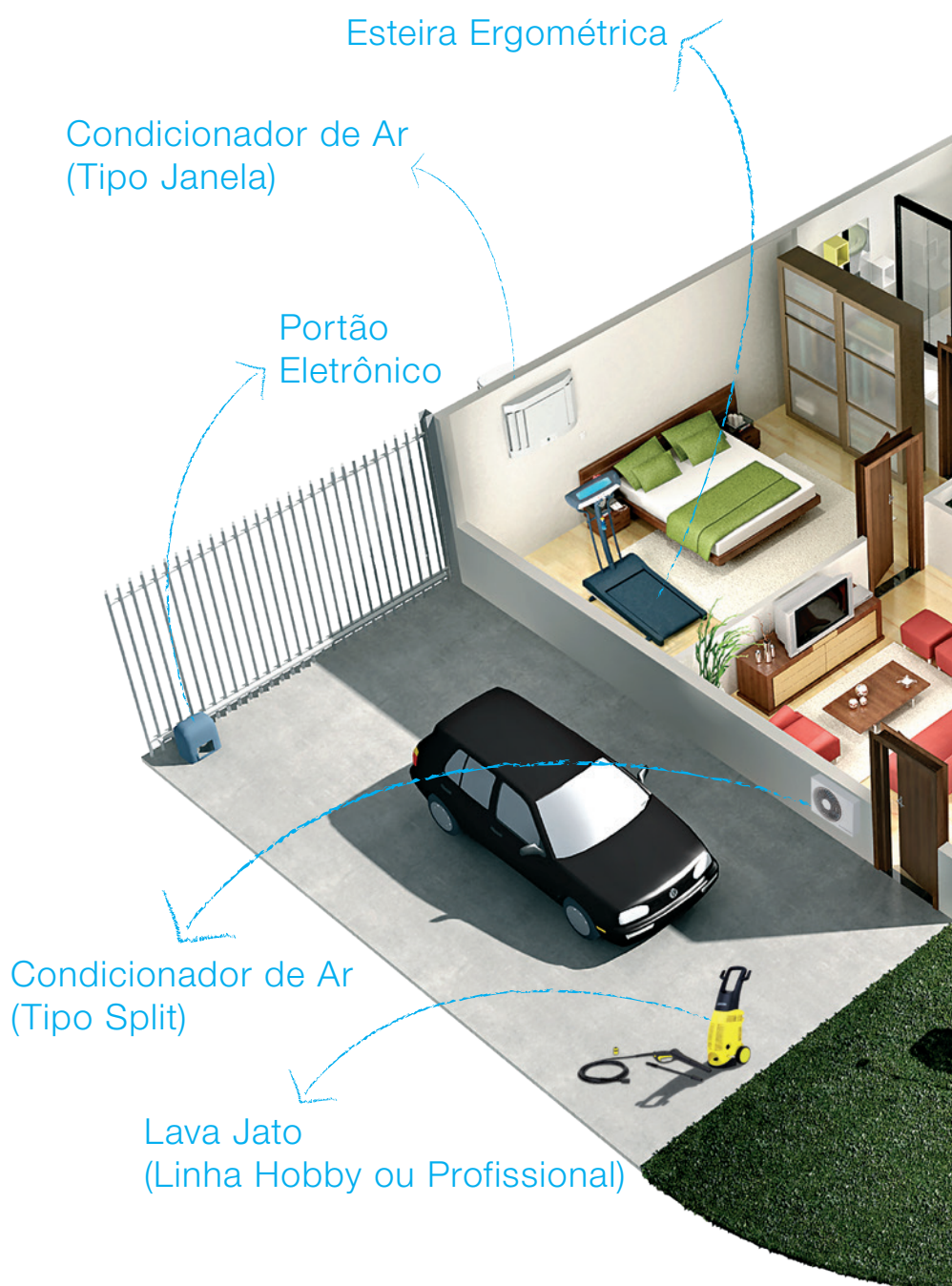
Driving efficiency and sustainability



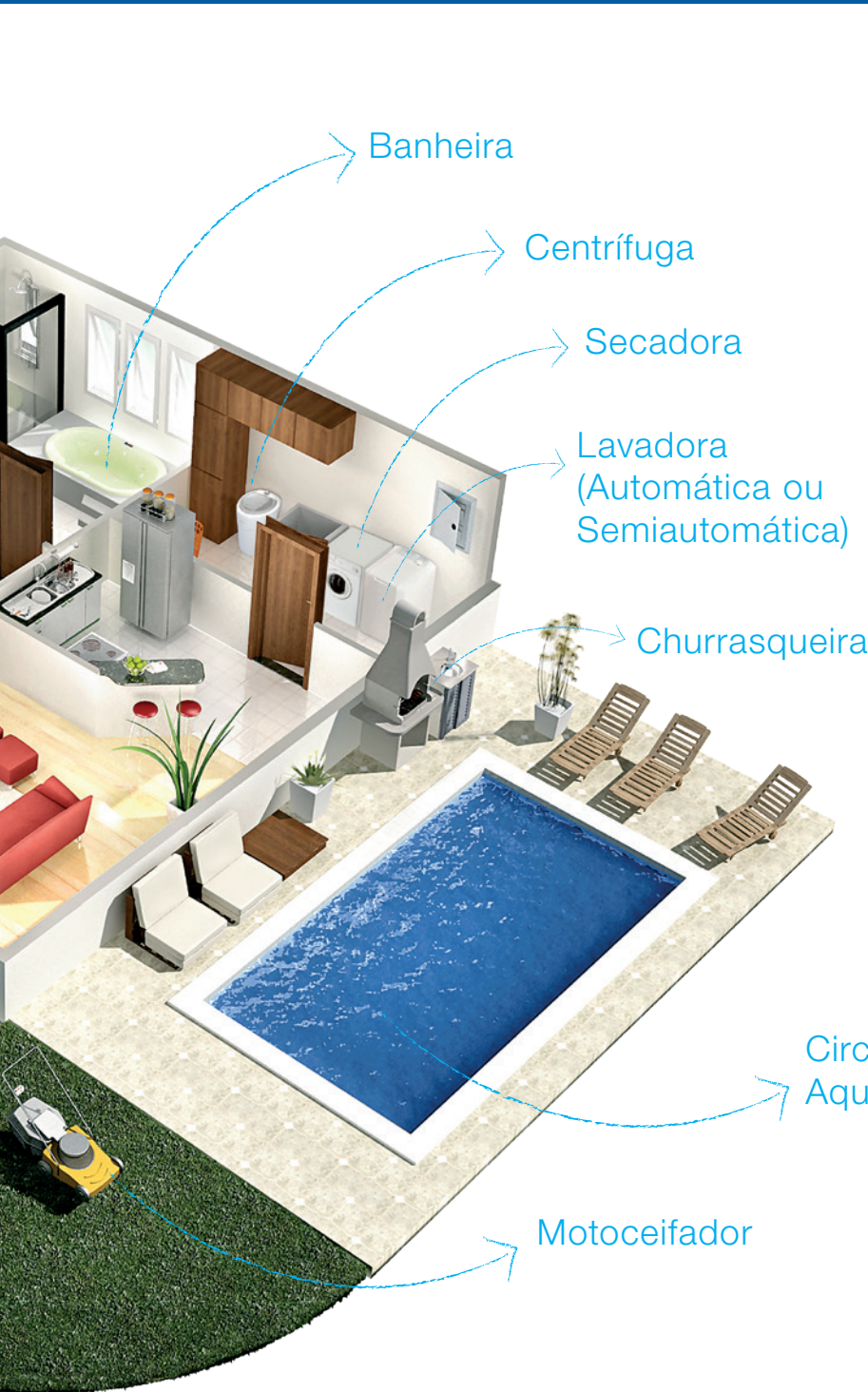
Aplicações Comerciais e Residenciais

Eficiência e confiabilidade para a indústria

Fundada em 1961, a WEG é reconhecida como uma das maiores fabricantes de motores elétricos do mundo. Presente em mais de 100 países nos cinco continentes e contando com aproximadamente 30 mil colaboradores para produzir mais de 9 milhões de motores anualmente. Alto desempenho com máxima eficiência energética, esta é a essência do motor elétrico WEG. Com uma ampla gama de motores a empresa atende desde aplicações mais simples em ambientes residenciais até aplicações mais dedicadas em ambientes agressivos, focando sempre na necessidade do cliente, oferecendo soluções para qualquer tipo de aplicação. Além da comercialização dos produtos, através da rede de representantes, filiais e distribuidores, a WEG mantém constante preocupação com o serviço ao cliente, que pode contar com uma rede de atendimento pós-venda preparada para oferecer suporte técnico em todas as aplicações.



Motores WEG no seu dia-a-dia



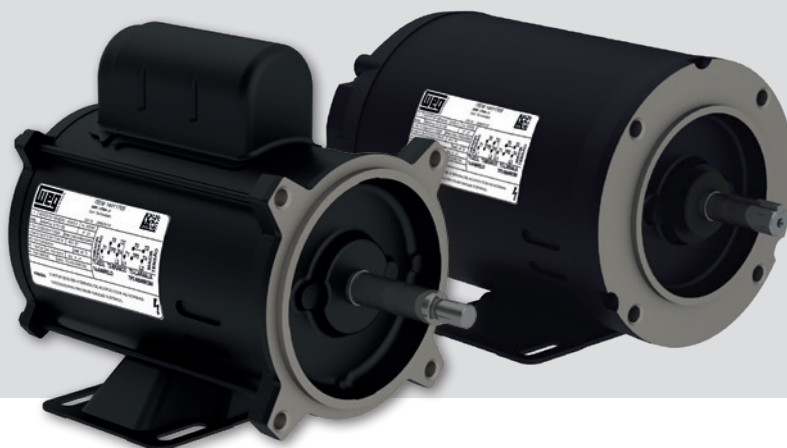
Índice

Jet Pump.....	4
WPump.....	5
Motor para Bombas Submersíveis.....	6
W12	7
Rolled Steel Trifásico.....	8
Rolled Steel Monofásico	9
Motor para Portão Eletrônico.....	10
Motoceifador	11
Motor para Lava a Jato (Linha Hobby)	12
Motor para Lava a Jato (Linha Profissional).....	13
Motor para Lavadora Automática	14
Motor para Lavadora Semiautomática.....	15
Motor para Secadora	16
Motor para Centrífuga	17
Motor para Condicionador de Ar (Tipo Split)	18
Motor para Condicionador de Ar (Tipo Janela)..	19
Minimotor para Movimentação de Ar	20
Motor para Aviários	21
W22 Monofásico - IP55.....	22
Motoserra	23

Jet Pump



- Potência: 1/4 a 4 cv (Monofásico)
1/6 a 5 cv (Trifásico)
- Polaridade: 2
- Tensão:
Monofásicos Capacitor Partida e/ou dois valores: 110-127/220-254 V
Monofásicos Capacitor Permanente: 110-127/220-254 V // 220 V
Motores Trifásicos: 220/380 V // 220/380 V
- Frequência: 60//50 Hz
- Carcaças: 42, W48, 48, W56, 56 e 56H
- Tipo de carcaça: Chapa de aço
- Grau de proteção: IP21
- Cor: preto fosco (Munsell N1)
- Rendimento: IR3 (Trifásico)



Outras Informações

- Classe de isolamento F (ΔT 105K)
- Capacitor permanente (*motores monofásicos*)
- Proteção térmica de desligamento (*para motores até 1 cv*) (*motores monofásicos*)
- Opcional de ponta de eixo em aço inoxidável

Aplicação

Motores para filtros de piscina e bombas centrífugas.

Atributos	Benefícios
Capacitor de partida (<i>monofásico</i>)	Desenvolvido para atender bombas que exijam alto torque de partida
Grau de proteção IP21	À prova de pingos e respingos de água na vertical
Fabricação nacional	Maior agilidade, flexibilidade na entrega e ampla rede de assistências técnicas

WPump



- Potência: 1/6 a 3 cv
- Polaridade: 2
- Tensão: 127 V ou 220 V (Monofásico)
220/380 V (Trifásico)
- Frequência: 60 Hz
- Carcaças: 42Y e 48Y
- Tipo de carcaça: alumínio
- Grau de proteção: IP21
- Cor: preto fosco (Munsell N1)
- Rendimento: IR3 (Trifásico)



Outras Informações

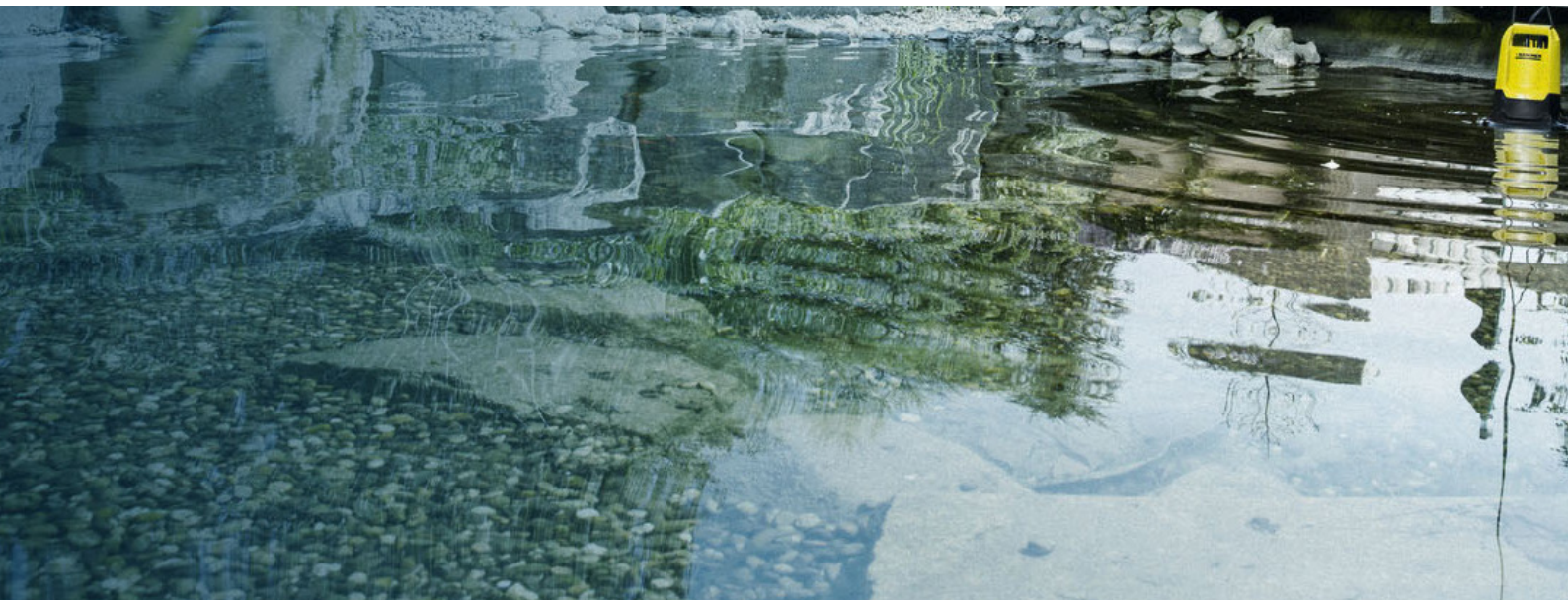
- Flange: FC-149 (*todos em ferro fundido*)
- Mancais de rolamentos blindados
- Classe de isolamento F (ΔT 105K)
- Capacitor permanente (*motores monofásicos*)

Aplicação

Motores para bombas centrífugas comerciais e residenciais.

Atributos	Benefícios
Construção robusta e compacta	Sua carcaça de alumínio proporciona proteção ao invólucro ao mesmo tempo em que oferece uma resistência superior à corrosão com baixo peso
Capacitor permanente	Desenvolvido para atender aplicações que exigem alto torque nominal com máximo rendimento e alta confiabilidade
Rolamentos blindados	Confiabilidade e uma longa vida útil para o conjunto
Plano de pintura	Pintura a pó na carcaça com maior resistência ao impacto para garantir proteção contra corrosão e intempéries
Nível de ruído	Ideal para aplicações em locais onde há necessidade de baixo ruído
Adaptabilidade	Acoplamentos de eixo e flange conforme norma NEMA, facilitando a fixação do motor Disponibilidade de eixo com rosca ou chaveta
Sistema de ventilação com circuito interno	Proporciona distribuição de temperatura homogênea no seu interior, permitindo obter o máximo desempenho
Grau de proteção IP21	À prova de pingos e respingos de água na vertical
Fabricação nacional	Maior agilidade, flexibilidade na entrega e ampla rede de assistências técnicas

Motor para Bombas Submersíveis



Motor Trifásico

- Potência: 1/2 a 3 cv
- Polaridade: 2 e 4
- Tensão: 220/380 V
- Frequência: 60 ou 50 Hz
- Carcaça: E42, E56BS
- Carcaça de ferro fundido
- Grau de proteção: IP68

Motor Monofásico

- Potência: 1/2 a 3 cv
- Polaridade: 2 e 4
- Tensão: 220 V
- Frequência: 60 ou 50 Hz
- Carcaça: E42, E56BS
- Carcaça de ferro fundido
- Grau de proteção: IP68

Outras Informações

- Prensa cabos
- Flange especial



Aplicação

Bombas submersíveis, cisternas, drenagem de águas residuais e pluviais, bombeamento de efluentes não fibrosos, indústrias, plantas de tratamento de águas residuais, limpeza de tanques de água.

Características	Benefícios
Grau de proteção IP68	Proteção completa contra pó e imersão completa e contínua em água.
Fabricação nacional	Maior agilidade, flexibilidade na entrega e ampla rede de assistências técnicas

W12



Motor Trifásico

- Potência: 1/8 a 1/2 cv
- Polaridade: 2 ou 4
- Tensão: 220/380 V
- Frequência: 60 ou 50 Hz
- Carcaça: IEC56, W63, W71
- Carcaça de alumínio
- Grau de proteção: IP55
- Rendimento: IR3

Motor Monofásico

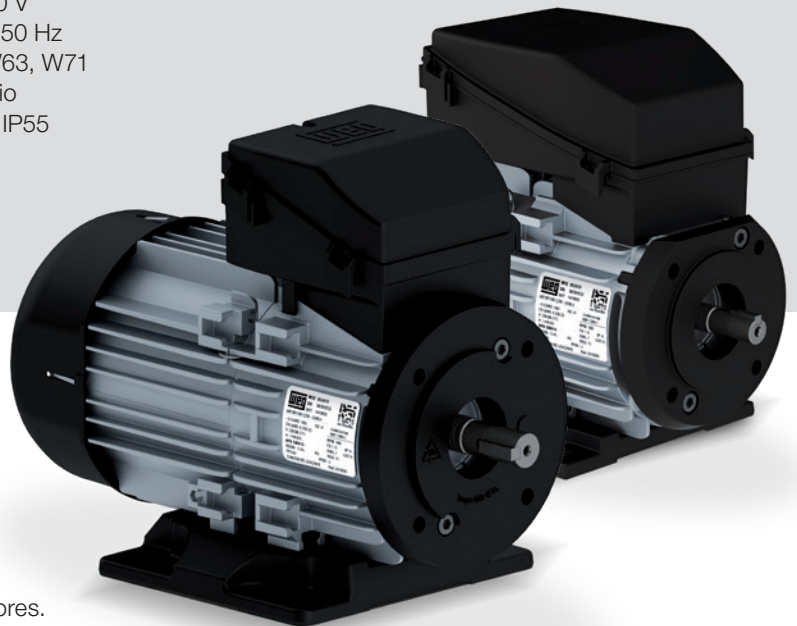
- Potência: 1/8 a 3/4 cv
- Polaridade: 2 ou 4
- Tensão: 127 ou 220 V
- Frequência: 60 ou 50 Hz
- Carcaça: IEC56, W63, W71
- Carcaça de alumínio
- Grau de proteção: IP55

Outras Informações

- Classe de isolamento F (ΔT 105K)
- Proteção térmica: opcional

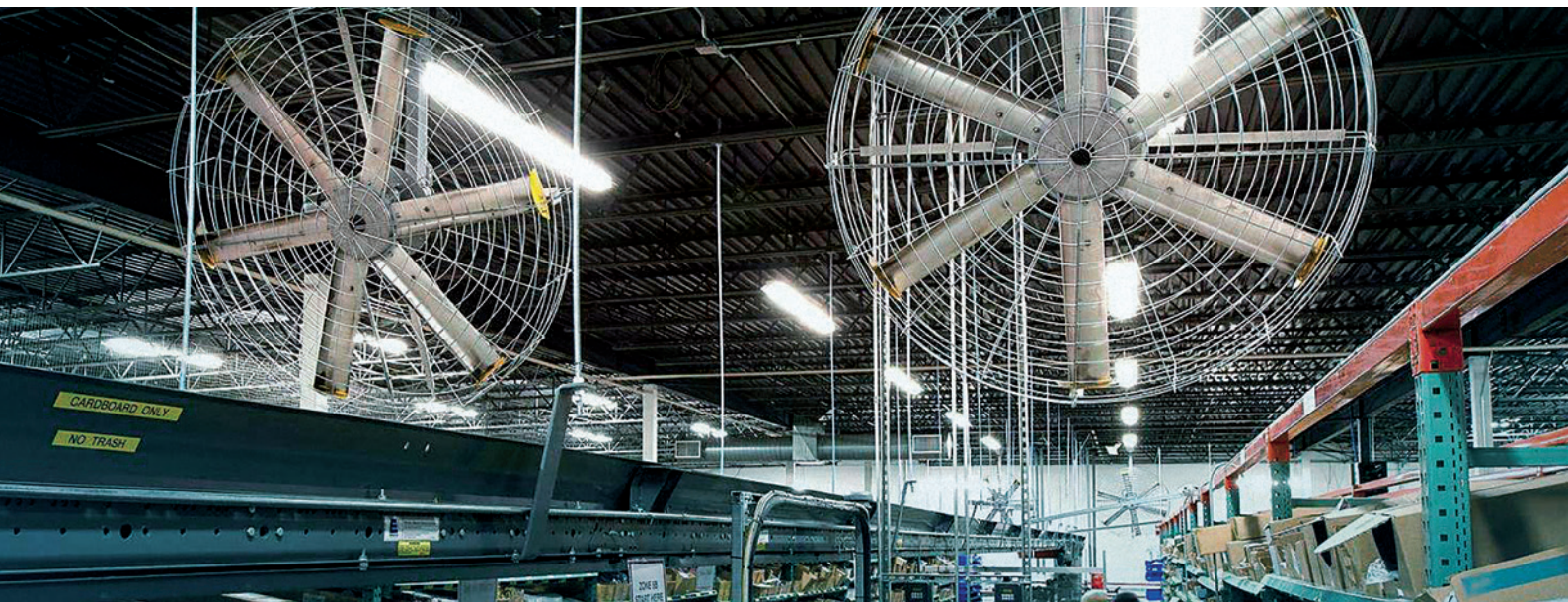
Aplicação

Redutores, máquinas de salgados, bombas e ventiladores.



Atributos	Benefícios
Sistema de isolamento WISE® (trifásico)	Apto a operar com inversor de frequência até 380 V
Capacitor permanente (monofásico)	Desenvolvido para atender aplicações com máximo rendimento e que exijam baixo torque de partida
Adaptabilidade	Os motores W12 são fornecidos com flange C-DIN padrão para cada tamanho de carcaça. Disponibilidade de eixo com rosca ou chaveta.
Motores com e sem ventilação	Os motores W12 possuem como característica padrão o sistema de refrigeração com ventilador externo (TFVE). Como opcional, quando instalados em fluxo de ar adequado à sua operação, os motores W12 podem operar sem ventilador (TEAO).
Grau de proteção IP55	Proteção completa contra toques, contra acúmulo de poeiras nocivas e jatos de água em todas as direções
Carcasa em alumínio	Além de proporcionar a redução de massa, garante a dissipação térmica e rigidez mecânica para as aplicações.
Versatilidade	Os motores W12 possuem sistema de engate rápido snap fit para fixação da tampa da caixa de ligação, tampa defletora e pés. Para os motores das carcaças W63 e W71, os pés podem ser montados nas posições de 90°, 180° e 270° a partir da caixa de ligação, permitindo a variação da forma construtiva e diversas combinações para a mais completa adequação às aplicações.
Intercambiabilidade	Flanges e pés intercambiáveis com as carcaças IEC56, 63 e 71.
Fabricação nacional	Maior agilidade, flexibilidade na entrega e ampla rede de assistências técnicas

Rolled Steel Trifásico



Motor Trifásico

- Potência: 1/4 a 3 cv
- Polaridade: 2 ou 4
- Tensão: 220/380 V
- Frequência: 60 Hz
- Carcaças: 48 ou 56
- Tipo de carcaça: chapa de aço
- Grau de proteção: IP21
- Cor: preto fosco (Munsell N1)
- Rendimento: IR3



Outras Informações

- Flange: FC-149 em alumínio
(outros tamanhos ou flange incorporada sob consulta)
- Proteção térmica opcional

Aplicação

Ventiladores, compressores, moinhos, esteiras ergométricas e outras de uso geral.

Atributos	Benefícios
Sistema de isolamento WISE®	Apto a operar com inversor de frequência
Adaptabilidade	Acoplamentos de eixo e flange conforme norma NEMA, facilitando a fixação do motor
Sistema de ventilação com circuito interno	Proporciona distribuição de temperatura homogênea no seu interior, permitindo obter o máximo desempenho com baixo nível de ruído
Plano de pintura	Pintura a pó na carcaça com maior resistência ao impacto para garantir proteção contra corrosão
Confiabilidade	Projetado para atender as necessidades das mais variadas aplicações
Grau de proteção IP21	À prova de pingos e respingos de água na vertical
Fabricação nacional	Maior agilidade, flexibilidade na entrega e ampla rede de assistências técnicas

Rolled Steel Monofásico



Motor Monofásico

- Potência: 1/8 a 3 cv
- Polaridade: 2 ou 4
- Tensão: 110-127/220-254 V
- Frequência: 60 Hz
- Carcaças: 48 ou 56
- Tipo de carcaça: chapa de aço
- Grau de proteção: IP21
- Cor: preto fosco (Munsell N1)



Outras Informações

- Flange: FC-149 em alumínio
(outros tamanhos ou flange incorporada sob consulta)
- Proteção térmica opcional

Aplicação

Ventiladores, compressores, moinhos, esteiras ergométricas e outras de uso geral.

Atributos	Benefícios
Sistema de isolamento WISE®	Apto a operar com inversor de frequência
Adaptabilidade	Acoplamentos de eixo e flange conforme norma NEMA, facilitando a fixação do motor
Sistema de ventilação com circuito interno	Proporciona distribuição de temperatura homogênea no seu interior, permitindo obter o máximo desempenho com baixo nível de ruído
Plano de pintura	Pintura a pó na carcaça com maior resistência ao impacto para garantir proteção contra corrosão
Confiabilidade	Projetado para atender as necessidades das mais variadas aplicações
Grau de proteção IP21	À prova de pingos e respingos de água na vertical
Fabricação nacional	Maior agilidade, flexibilidade na entrega e ampla rede de assistências técnicas

Motor para Portão Eletrônico

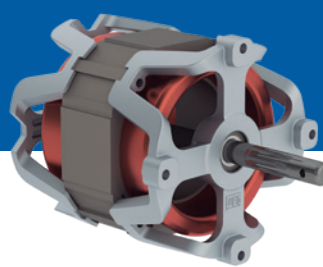


Motor Monofásico

- Potência: 1/4 a 3/4 cv
- Polaridade: 4
- Tensão: 127 ou 220 V
- Frequência: 60 ou 50 Hz
- Carcaças: N42 (Chapa de aço) e 33 (Alumínio)
- Tipo de carcaça: chapa de aço ou alumínio
- Grau de proteção: IP44 e IP00
- Cor: preto fosco Munsell N1 (Chapa de aço)
- Proteção térmica: automática (conforme classe do motor)

Motor Monofásico

- Potência: 1/3 a 1/6 cv
- Polaridade: 4
- Tensão: 127 ou 220 V
- Frequência: 50 ou 60 Hz
- Carcaças: 42
- Material das tampas: Alumínio
- Grau de proteção: IP00
- Proteção térmica: automática (conforme classe do motor)



Outras Informações

- Fixação pelos pés ou por flange
- Capacitor permanente (*monofásico*)
- Classe de isolamento B ou F
- Motores com ou sem ventilação

Aplicação

Portões eletrônicos deslizantes, basculantes, pivotantes e cancelas.

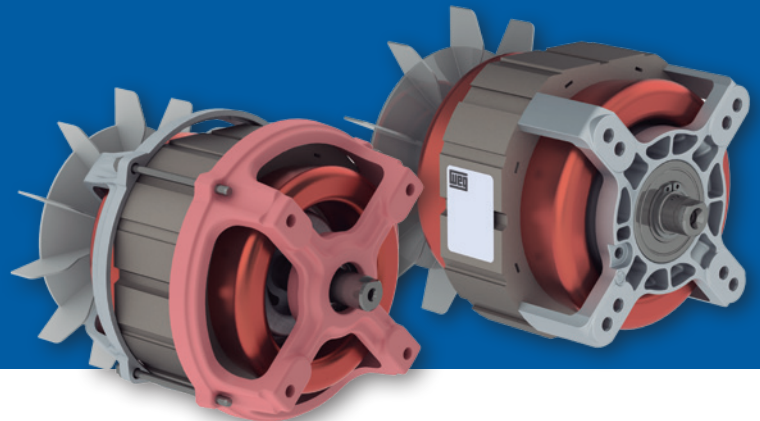
Atributos	Benefícios
Adaptabilidade	Acoplamentos de eixo e flange padronizados, facilitando a fixação do motor
Capacitor permanente (<i>monofásico</i>)	Desenvolvido para atender aplicações com máximo rendimento e que exijam baixo torque de partida
Grau de proteção IP44	Máquina protegida contra objetos sólidos de pequeno porte e projeções de água
Fabricação nacional	Maior agilidade, flexibilidade na entrega e ampla rede de assistências técnicas

Motoceifador



Motor Monofásico

- Potência: 3/4 a 2 cv
- Polaridade: 2
- Tensão: 127 ou 220 V
- Frequência: 60 ou 50 Hz
- Carcaças: N48
- Tipo de carcaça: Alumínio e ferro fundido
- Grau de proteção: IP00*
- Cor: vermelho (Prime N2) para as tampas em ferro fundido



Outras Informações

- Capacitor permanente
- Motor com ou sem freio

Aplicação

Cortadores de grama.

Atributos	Benefícios
Segurança	Motor com freio atende a Norma de Segurança estabelecida na portaria 371 do INMETRO
Projetos especiais	Motores com projetos especiais conforme a necessidade de torque e de potência solicitada pelo cliente
Capacitor permanente	Desenvolvido para atender aplicações com máximo rendimento e que exijam baixo torque de partida
Fabricação Nacional	Maior agilidade, flexibilidade na entrega e ampla rede de assistências técnicas
Sistema de frenagem	Os motores podem ser fornecidos com sistema de freio automático, para garantir a segurança dos usuários ao usar seu equipamento.

*O motor deve ser devidamente protegido por carenagem do equipamento/aplicação.



Motor para Lava Jato (Linha *Hobby*)



Motor Monofásico

- Potência: 1 a 2,5 cv
- Polaridade: 2
- Tensão: 127 ou 220 V
- Frequência: 60 ou 50 Hz
- Carcaças: N42, 71 ou 80
- Tipo de carcaça: sem carcaça
- Grau de proteção: IP00*



Outras Informações

- Motor fornecido sem tampas
- Capacitor permanente
- Proteção térmica opcional

Aplicação

Máquinas lavadoras de alta pressão da linha *hobby*.

Atributos	Benefícios
Projetos especiais	Motores com projetos especiais conforme a necessidade de torque e de potência solicitada pelo cliente
Testes na aplicação	Laboratório capacitado para fazer testes conforme normas regulamentadoras, garantindo máxima qualidade ao produto
Capacitor permanente	Desenvolvido para atender aplicações que exigem alto torque nominal com máximo rendimento e alta confiabilidade
Fabricação nacional	Maior agilidade, flexibilidade na entrega e ampla rede de assistências técnicas

* O motor deve ser devidamente protegido por carenagem do equipamento/aplicação.



Motor para Lava Jato (Linha Profissional)



Motor Trifásico

- Potência: 2,5 a 20 cv
- Polaridade: 2 ou 4
- Tensão: 220/380 ou 220/380/440 V
- Frequência: 60 ou 50 Hz
- Carcaças: 90S a 160M
- Tipo de carcaça: ferro fundido
- Grau de proteção: IP55*
- Cor: preto fosco (Munsell N1)

Motor Monofásico

- Potência: 2,5 a 3 cv
- Polaridade: 2 ou 4
- Tensão: 127 ou 220 V
- Frequência: 60 ou 50 Hz
- Carcaças: 90S a 112M
- Tipo de carcaça: ferro fundido
- Grau de proteção: IP55*
- Cor: preto fosco (Munsell N1)



Outras Informações

- Capacitor permanente (*monofásico*)
- Proteção térmica opcional

Aplicação

Máquinas lavadoras de alta pressão de uso industrial.

Atributos	Benefícios
Projetos especiais	Motores com projetos especiais conforme a necessidade de torque e de potência solicitada pelo cliente
Sistema de isolamento WISE® (<i>trifásico</i>)	Apto a operar com inversor de frequência
Acoplamento direto à bomba	Motor possui apenas rolamento traseiro, sendo acoplado pelo mancal e eixo dianteiro da bomba
Especialidades WEG	As linhas de motores industriais podem ser adaptadas para essa aplicação
Capacitor permanente	Desenvolvido para atender aplicações que exigem alto torque nominal com máximo rendimento e alta confiabilidade
Plano de pintura	Pintura indicada para ambientes normais com baixa umidade relativa Oferece proteção contra corrosão: resiste ao teste <i>salt-spray</i> 120 horas
Fabricação nacional	Maior agilidade, flexibilidade na entrega e ampla rede de assistências técnicas

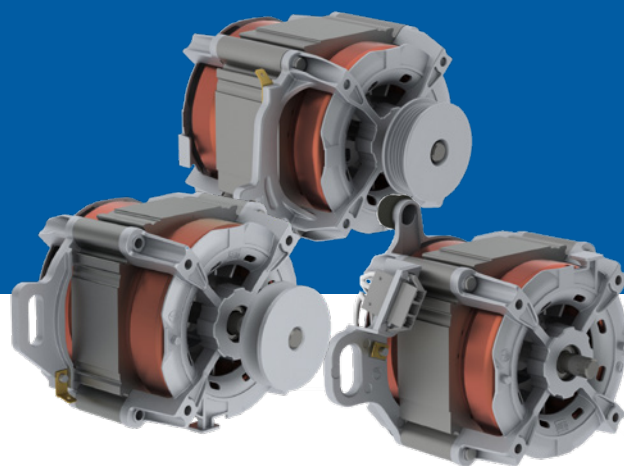
* Grau de proteção IP55 considerando motor acoplado e vedado corretamente.

Motor para Lavadora Automática



Motor Monofásico

- Potência: 1/4 e 1/3 cv
- Polaridade: 4
- Tensão: 127 ou 220 V
- Frequência: 60 ou 50 Hz
- Carcaças: N42
- Tipo de carcaça: alumínio
- Grau de proteção: IP00*
- Proteção térmica: automática (conforme a classe do motor)



Outras Informações

- Capacitor permanente fornecido em avulso
- Sentido de rotação reversível
- Produto em conformidade com a norma IEC-3351
- Eixo em aço carbono SAE 1045
- Mancais de rolamentos blindados ZZ de lubrificação permanente
- Classe de isolamento F ou H

Aplicação

Lavadora de roupas automática *Top-Load*.

Atributos	Benefícios
Flexibilidade	Fixação do motor, fornecido com ou sem polia, capacitor em avulso
Testes na aplicação	Realizamos testes na aplicação conforme determinação das normas regulamentadoras
Projetos especiais	Motores com projetos especiais conforme a necessidade de torque e de potência solicitada pelo cliente
Capacitor permanente	Desenvolvido para atender aplicações com máximo rendimento e que exijam baixo torque de partida
Fabricação nacional	Maior agilidade, flexibilidade na entrega e ampla rede de assistências técnicas

* O motor deve ser devidamente protegido por carenagem do equipamento/aplicação.

Características Especiais Sob Consulta

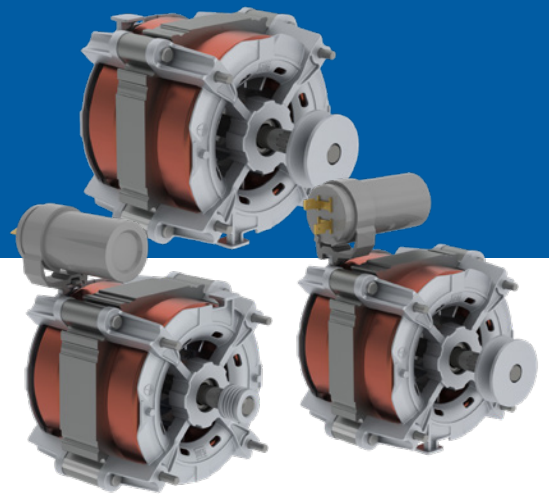
- Chicotes
- Fixação do motor dedicada para a aplicação
- Eixos
- Polias

Motor para Lavadora Semiautomática



Motor Monofásico

- Potência: 1/4 cv
- Polaridade: 4
- Tensão: 127 ou 220 V
- Frequência: 60 ou 50 Hz
- Carcaças: N42
- Tipo de carcaça: alumínio
- Grau de proteção: IP00*
- Proteção térmica: automática (conforme a classe do motor)



Outras Informações

- Capacitor permanente acoplado no motor ou avulso
- Sentido de rotação horário ou anti-horário
- Produto em conformidade com a norma IEC-3351
- Eixo em aço carbono SAE 1045
- Mancais de rolamentos blindados ZZ de lubrificação permanente
- Classe de isolamento F ou H

Aplicação

Lavadoras semiautomáticas (tanquinho).

Atributos	Benefícios
Flexibilidade	Fixação do motor, fornecido com ou sem polia, capacitor acoplado ou não
Testes na aplicação	Realizamos testes na aplicação conforme determinação das normas regulamentadoras
Projetos especiais	Motores com projetos especiais conforme a necessidade de torque e de potência solicitada pelo cliente
Capacitor permanente	Desenvolvido para atender aplicações com máximo rendimento e que exijam baixo torque de partida
Fabricação nacional	Maior agilidade, flexibilidade na entrega e ampla rede de assistências técnicas

* O motor deve ser devidamente protegido por carenagem do equipamento/aplicação.

Características Especiais Sob Consulta

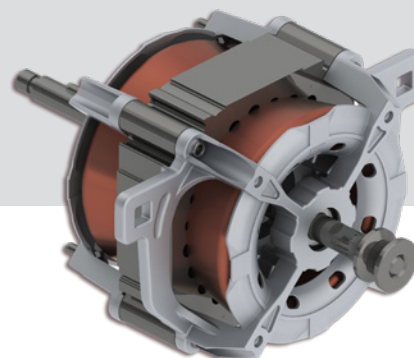
- Chicotes
- Fixação do motor dedicada para a aplicação
- Eixos
- Polias

Motor para Secadora



Motor Monofásico

- Potência: 1/8 a 1/3 cv
- Polaridade: 4
- Tensão: 127 ou 220 V
- Frequência: 60 ou 50 Hz
- Carcaças: N42
- Tipo de carcaça: alumínio
- Grau de proteção: IP00*
- Proteção térmica: automática (conforme a classe do motor)



Outras Informações

- Mancais de rolamentos blindados ZZ de lubrificação permanente
- Sentido de rotação horário, anti-horário ou reversível
- Eixo em aço carbono SAE 1045
- Capacitor permanente acoplado ao motor ou avulso
- Classe de isolamento F ou H

Aplicação

Secadora de roupas.

Atributos	Benefícios
Flexibilidade	Fixação por suporte, tirantes, com ou sem polia
Desempenho	Projetos especiais conforme a classificação do equipamento desejado pelo cliente
Capacitor permanente	Desenvolvido para atender aplicações com máximo rendimento e que exijam baixo torque de partida
Fabricação nacional	Maior agilidade, flexibilidade na entrega e ampla rede de assistências técnicas

* O motor deve ser devidamente protegido por carenagem do equipamento/aplicação.

Características Especiais Sob Consulta

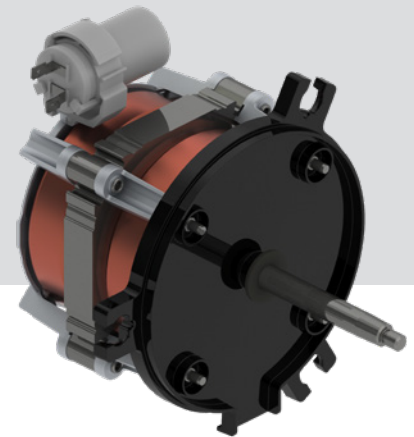
- Chicotes
- Fixação do motor dedicada para a aplicação
- Eixos
- Polias

Motor para Centrífuga



Motor Monofásico

- Potência: 1/8 a 1/4 cv
- Polaridade: 4
- Tensão: 127 ou 220 V
- Frequência: 60 ou 50 Hz
- Carcaças: N42
- Tipo de carcaça: alumínio
- Grau de proteção: IP00*
- Proteção térmica: automática (conforme a classe do motor)



Outras Informações

- Mancais de rolamentos blindados ZZ de lubrificação permanente
- Fixação por pontos na tampa dianteira (3 ou 6 pontos)
- Eixo em aço carbono SAE 1045
- Dupla ponta de eixo
- Capacitor permanente acoplado ao motor ou avulso
- Classe de isolamento F ou H

Aplicação

Centrífuga de roupas.

Atributos	Benefícios
Flexibilidade	Fixação por suporte e tirantes
Desempenho	Projetos especiais conforme a classificação do equipamento desejado pelo cliente
Capacitor permanente	Desenvolvido para atender aplicações com máximo rendimento e que exijam baixo torque de partida
Fabricação nacional	Maior agilidade, flexibilidade na entrega e ampla rede de assistências técnicas

* O motor deve ser devidamente protegido por carenagem do equipamento/aplicação.

Características Especiais Sob Consulta

- Chicotes
- Fixação do motor dedicada para a aplicação
- Eixos

Motor para Condicionador de Ar (Tipo Split)



Motor Monofásico

- Potência: 1/40 a 1/2 cv
- Polaridade: 4 e 6
- Tensão: 127 ou 220 V
- Frequência: 60 ou 50 Hz
- Carcaça: 33, N42 e N48
- Tipo de carcaça: chapa de aço ou alumínio
- Grau de proteção: IP00 a IP44
- Cor: preto fosco (Munsell N1 (*chapa de aço*))
- Proteção térmica: automática (conforme a classe do motor)



Outras Informações

- Eixo em aço carbono SAE 1045
- Mancais de rolamentos blindados ZZ de lubrificação permanente
- Motor com 1, 2 ou 3 velocidades
- Capacitor permanente fornecido opcionalmente
- Regime contínuo para ambientes de temperatura -30 °C até 40 °C
- Classe de isolamento B, F ou H

Aplicação

Condicionador de ar tipo split.

Atributos	Benefícios
Flexibilidade	Fixação por suporte, tirantes, anéis resilientes ou no corpo do motor
Projetos especiais	Motores com projetos especiais conforme a necessidade de torque e de potência solicitada pelo cliente
Capacitor permanente	Desenvolvido para atender aplicações com máximo rendimento e que exijam baixo torque de partida
Fabricação nacional	Maior agilidade, flexibilidade na entrega e ampla rede de assistências técnicas

Características Especiais Sob Consulta

- Chicotes
- Fixação do motor dedicada para a aplicação
- Eixos

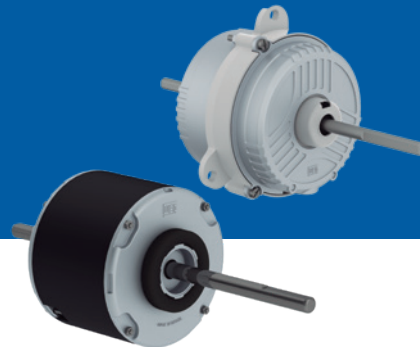


Motor para Condicionador de Ar (Tipo Janela)



Motor Monofásico

- Potência: 1/40 a 1/2 cv
- Polaridade: 4 e 6
- Tensão: 127 ou 220 V
- Frequência: 60 ou 50 Hz
- Carcaças: 33, N42 e N48
- Tipo de carcaça: chapa de aço ou alumínio
- Grau de proteção: IP00 a IP44
- Cor: preto fosco (Munsell N1 (*chapa de aço*))
- Proteção térmica: automática (conforme a classe do motor)



Outras Informações

- Eixo em aço carbono SAE 1045
- Mancais de rolamentos blindados ZZ de lubrificação permanente
- Motor com 1, 2 ou 3 velocidades
- Capacitor permanente fornecido opcionalmente
- Regime contínuo para ambientes de temperatura -30 °C até 40 °C
- Classe de isolamento B, F ou H

Aplicação

Condicionador de ar tipo janela.

Atributos	Benefícios
Flexibilidade	Fixação por suporte, tirantes, anéis resilientes ou no corpo do motor
Capacitor permanente	Desenvolvido para atender aplicações com máximo rendimento e que exijam baixo torque de partida
Projetos especiais	Motores com projetos especiais conforme a necessidade de torque e de potência solicitada pelo cliente
Fabricação Nacional	Maior agilidade, flexibilidade na entrega e ampla rede de assistências técnicas

Características Especiais Sob Consulta

- Chicotes
- Fixação do motor dedicada para a aplicação
- Eixos

Minimotor para Movimentação de Ar



Motor Monofásico - "polos sombreados"

- Potência: 1/40, 1/30 ou 1/25 cv
- Polaridade: 4
- Tensão: 12, 24, 127, 127/220 ou 220 V
- Frequência: 60 ou 50 Hz
- Carcaça: mini motor
- Tipo de carcaça: alumínio
- Invólucro aberto ou fechado



Outras Informações

- Fixação pela base, parafusos na tampa dianteira ou traseira ou abas de fixação
- Hélice em alumínio ou polipropileno, tipo exaustora ou sopradora
(nos diâmetros de 8" ou 10")
- Regime contínuo para ambientes de temperatura -30 °C até 40 °C
- Eixo em aço carbono SAE 1045
- Mancais de rolamentos blindados ZZ de lubrificação permanente

Aplicação

Motor para movimentação de ar, coifas, churrasqueiras, etc.

Atributos	Benefícios
Projetos especiais	Motores com projetos especiais conforme a necessidade de torque e de potência solicitada pelo cliente
Aplicação de churrasqueira	O motor é auto-ventilado para garantir seu funcionamento neste ambiente
Motor de polos sombreados	Motor monofásico que não necessita de capacitor
Fabricação nacional	Maior agilidade, flexibilidade na entrega e ampla rede de assistências técnicas

* O motor deve ser devidamente protegido por carenagem do equipamento/aplicação.

Características Especiais Sob Consulta

- Proteção térmica
- Chicotes
- Eixos

Motor para Aviários

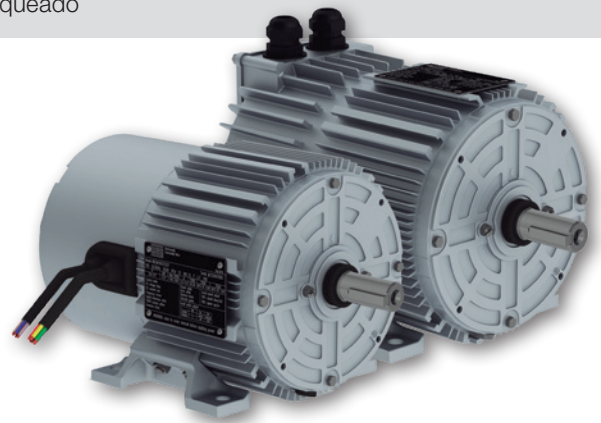
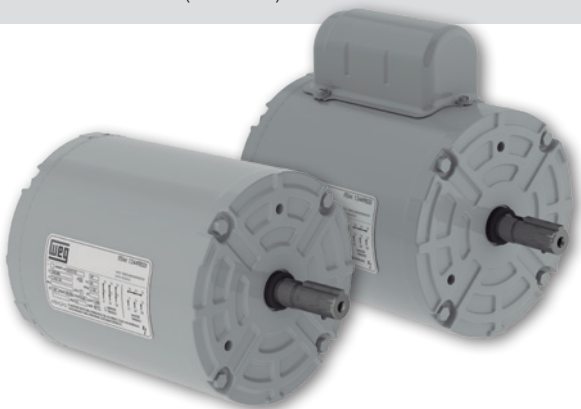


Rolled Steel

- Monofásico e trifásico
- Potência: 1/3 e 1/2 cv
- Polaridade: 6 ou 8
- Tensão: 127/220-254 V (Monofásico)
220/380 V (Trifásico)
- Frequência: 60 ou 50 Hz
- Carcaças: 48 ou 56
- Tipo de carcaça: chapa de aço
- Grau de proteção: IP54
- Cor: cinza claro (Munsell N6.5)
- Proteção térmica: opcional
- Eficiência IR3 (Trifásico)

WECM

- Potência: 1/6 a 1,5 cv a 1500, 1800 e 3000 RPM (Monofásico)
1/6 a 5 cv a 1500, 1800 e 3000 RPM (Trifásico)
- Tensão: 220 V (Monofásico)
380-480 V (Trifásico)
- Frequência: 50/60 Hz
- Carcaças: IEC80 (Monofásico)
IEC80 e IEC100 (Trifásico)
- Tipo de carcaça: Alumínio
- Grau de proteção: IP55
- Rendimento (motor+drive): IE5 (Monofásico) / IE4 (Trifásico)
- Proteção eletrônica: sobrecarga, sobretemperatura e rotor bloqueado



Aplicação

Sistema de ventilação de aviários.

Atributos	Benefícios
Projetos especiais	Motores com projetos especiais conforme a necessidade de torque e de potência solicitada pelo cliente
Aplicação de churrasqueira	O motor é auto-ventilado para garantir seu funcionamento neste ambiente
Motor de polos sombreados	Motor monofásico que não necessita de capacitor
Fabricação nacional	Maior agilidade, flexibilidade na entrega e ampla rede de assistências técnicas

W22 Monofásico - IP55

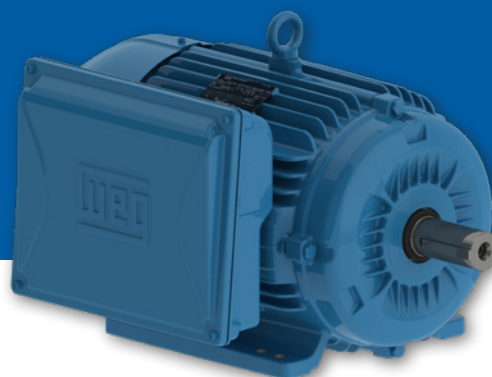


Motor Uso Rural

- Potência: 1 a 12,5 cv
- Polaridade: 2 ou 4
- Tensão: 127/220, 220/440 ou 254/508 V
- Frequência: 60 ou 50 Hz
- Carcaças: 90S a 132M
- Tipo de carcaça: ferro fundido
- Grau de proteção: IP55
- Cor: azul (RAL 5009)
- Capacitor de partida + permanente

Motor de Capacitor Permanente

- Potência: 1/8 a 3 cv
- Polaridade: 2, 4 ou 6
- Tensão: 127 ou 220 V
- Frequência: 60 Hz
- Carcaças: 63 a 90
- Tipo de carcaça: ferro fundido
- Grau de proteção: IP55
- Cor: azul (RAL 5009)
- Capacitor permanente



Outras Informações

- Flanges opcionais
- Proteção térmica opcional

Aplicação

Ventiladores, compressores, bombas, talhas, guinchos, transportadoras, alimentadoras para uso rural, trituradores, bombas para adubação, descarregadores de silos e outras de uso geral.

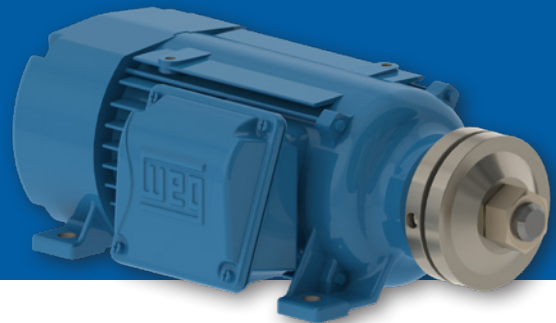
	Benefícios
Capacitor permanente	Desenvolvido para atender aplicações que exigem alto torque nominal com máximo rendimento e alta confiabilidade
Capacitor de partida	Desenvolvido para atender uma vasta gama de aplicações que exijam alto torque de partida
Plano de pintura	Pintura indicada para ambientes normais com baixa umidade relativa Oferece proteção contra corrosão: resiste ao teste <i>salt-spray</i> 120 horas
Confiabilidade	Projetado para atender as necessidades das mais variadas aplicações
Grau de proteção IP55	Proteção completa contra toques, contra acúmulo de poeiras nocivas e jatos de água em todas as direções
Fabricação nacional	Maior agilidade, flexibilidade na entrega e ampla rede de assistências técnicas

Motosserra



Motor Trifásico

- Potência: 3 a 10 cv
- Polaridade: 2 e 4
- Tensão: 220/380 ou 380/660 V
- Frequência: 60 Hz
- Carcaças: 80S-MS a 90L-MS
- Tipo de carcaça: ferro fundido
- Grau de proteção: IP54
- Cor: azul (RAL 5009)



Outras Informações

- Flange especial para fixação da serra (diâmetro até 190 mm)
- Sem ventilação
- Versatilidade de posicionamento da caixa de ligação
- Proteção térmica opcional

Aplicação

Mesas de corte com a serra aplicada diretamente ao motor, sem necessidade de acoplamentos.

Atributos	Benefícios
Versatilidade	Altas potências com carcaça reduzida
Fácil instalação	Não necessita de polias pois a serra é acoplada diretamente no motor
Robustez	Seu exclusivo projeto foi desenvolvido para atender a necessidade de confiabilidade e segurança para serras de bancada
Grau de proteção IP54	Proteção completa contra toques, contra acúmulo de poeiras nocivas e respingos de todas as direções
Fabricação nacional	Maior agilidade, flexibilidade na entrega e ampla rede de assistências técnicas

O escopo de soluções do Grupo WEG não se limita aos produtos e soluções apresentados nesse catálogo.

Para conhecer nosso portfólio, consulte-nos.


Conheça as operações mundiais da WEG




www.weg.net



MOTORES

 +55 47 3276.4000

 motores@weg.net

 Jaraguá do Sul - SC - Brasil