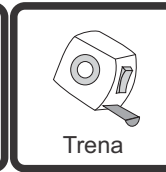
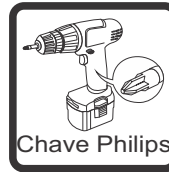


Produto: MESA DE CENTRO VENEZA

Código: 12318

Medida do produto montado: 850 x 540 x 380 mm

NECESSÁRIO PARA MONTAGEM:






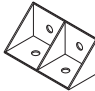
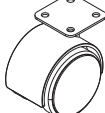

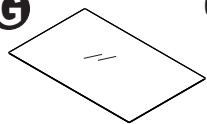

VOLUME 01

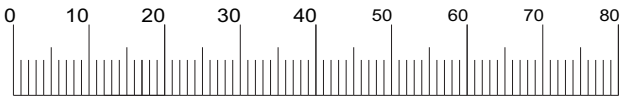
01, 02, 03, 04 e 05

VOLUME 02

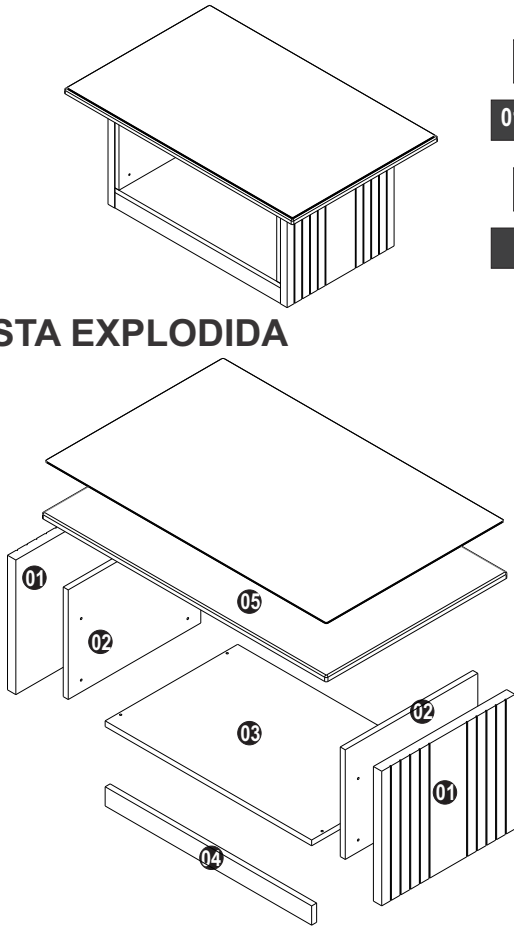
Vidro

Lista de ferragens

A	48x	B	08x	C	04x
					
paraf. flang 3,5x14 (1479)		paraf. c/chata 3,5x25 (1687)		paraf. c/chata 3,5x40 (1471)	
D	08x	E	04x	F	08x
					
Cantoneira 4 furos (2188)		rodízios (1317)		tapa furo off white (2111)	
G	01x	H	01x		
					
Vidro off white (10036)		adesivo dupla face (3653)			



VISTA EXPLODIDA

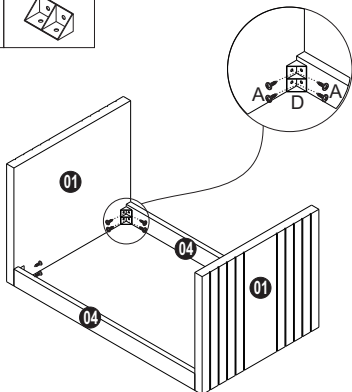


Listagem de peças

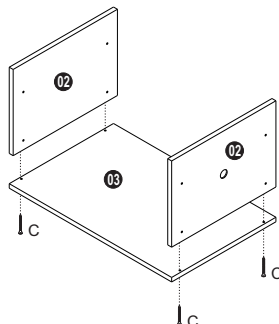
HNº	Ref.	Descrição	Comprimento	Largura	Altura	Quantidade	Material
1	12372	Lateral externa	350	400	25	2	MDF
2	12373	Lateral interna	398	285	15	2	MDP
3	12374	Base da mesa	620	398	15	1	MDP
4	12375	Rodapé	620	50	15	2	MDP
5	12376	Tampo da mesa	855	545	15	1	MDF

IMPORTANTE: Antes da montagem deste produto, confira todo conteúdo de peças e componentes conforme indicado abaixo. No caso de falta de peças, entre imediatamente em contato com a loja onde o mesmo foi comprado para resolução do problema. A não observância desta instrução, exime o fabricante de quaisquer responsabilidades futuras.

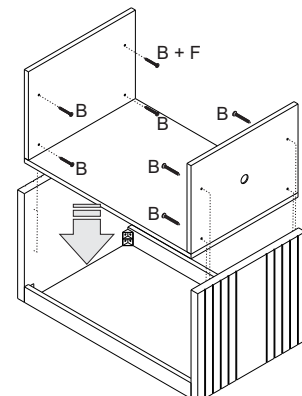
1º A 16x D 04x

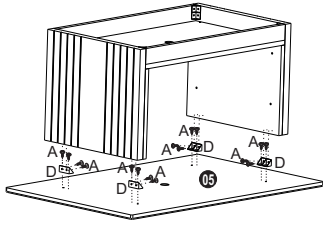
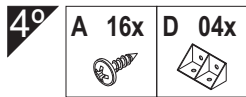


2º C 04x

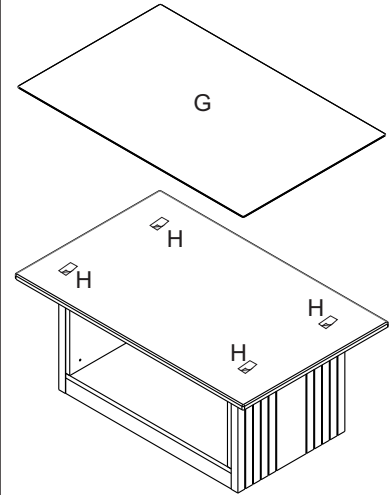
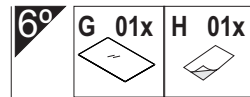
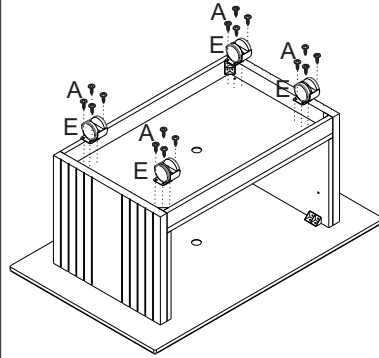
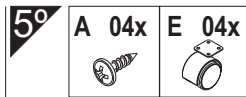


3º B 08x F 08x





Forrar piso com papelão para não danificar produto. parafusar cantoneiras **D** seguindo marcação no tampo **5**. Centralizar mesa sobre tampo **5** e parafusar cantoneira **D** nas laterais internas **2**.



Obs: certifique-se de que superfície tampo 5 e vidro G esteja limpa antes de aplicar adesivo H.

Atualizado 00/00/0000

e-mail:assistenciavaldemoveis.com.br

Certificado de Garantia e Entrega Técnica Valdemóveis

***O preenchimento do formulário pelo consumidor é de responsabilidade do lojista e montadores, assim como, a conferência da assinatura de acordo com o RG.**

Solicitamos que esse termo de garantia convencional seja lido atentamente, preenchido e assinado.

Esta garantia começa a ter validade a partir da data do recebimento do produto pelo lojista e a montagem do mesmo na casa do consumidor final. Devendo seguir as seguinte orientações:

- 1- Abertura do produto na residência do consumidor final, na frente de pessoa responsável pelo acompanhamento da montagem.
- 2- Conferência de todas as peças do produto, em quantidade e condições, tudo conforme a orientação de montagem.
- 3- Após a montagem fazer o manuseio do produto com a pessoa responsável pelo recebimento, orientando e fazendo os testes necessários para conferir o estado do produto se está perfeito.
- 4- Caso tenha algum defeito, fazer o preenchimento imediato do problema neste formulário, tirar foto e mandar para a empresa no prazo máximo de 1 dia útil.
- 5- Orientar que os produtos home suspenso e painel de fabricação da Valdemóveis tem que ser utilizados para colocação de TV e similares apenas presas no painel ou no home através dos suportes parafusados, que são enviados pela empresa, tendo que ser vistoriados no ato da montagem se esta ficou adequada e segura, não podendo ser colocada em cima dos NICHOS a TV ou similar, pois não foi fabricado com essa finalidade, não tendo condições de aguentar o peso.**
- 6- A Valdemóveis e a loja não se responsabilizam pela fragilidade da parede.

Formulário para ser respondido e assinado pelo consumidor:

Nome consumidora final: _____

CPF nº: _____

RG nº: _____

Endereço: _____

Produto comprado: _____

Código/Lote: _____

- a- Produto foi aberto na frente do consumidor? () sim () não
- b- Produto encontra-se em perfeitas condições? () sim () não
- c- As peças e kits foram completas? () sim () não
- d- O produto após montado e vistoriado está adequado ao uso, não apresentando nenhum defeito? () sim () não
- e- Foi devidamente orientado seu uso? () sim () não
- f- Foi advertido que o produto home e painel não pode ser utilizado o nicho para colocação de TV e similar? () sim () não
- g- Foi vistoriado o produto home e painel e a montagem saiu correta estando seguro ao uso? () sim () não

Após lido e vistoriado venho assinar: _____

Data: _____

Obs: Para qualquer pedido de assistência técnica junto a empresa Valdemóveis o presente documento é essencial e imprescindível, tendo que ser enviado junto com pedido de assistência. As demais normas segue Código de Defesa do Consumidor.

Reclamação do produto no ato da entrega: _____

Disposições Gerais

A Valdemóveis reserva-se ao direito de alterar as características gerais, técnicas e estéticas dos produtos por ela produzidos e comercializados sem prévio aviso. Este Certificado de Garantia é valido apenas para produtos vendidos e utilizados no território brasileiro.