

# FOLHA DE DADOS



## Motor Monofásico de Indução - Rotor de Gaiola

Cliente	: TERRA VIDA			
Linha do produto	: W22 Monofásico	Código do produto	: 13322993	
Carcaça	: 132S	Tempo de rotor bloqueado	: 9s (frio) 5s (quente)	
Potência	: 5.5 kW (7.5 HP-cv)	Elevação de temperatura	: 80 K	
Número de polos	: 2	Regime de serviço	: S1	
Frequência	: 60 Hz	Temperatura ambiente	: -20°C a +40°C	
Tensão nominal	: 220/440 V	Altitude	: 1000 m	
Corrente nominal	: 31.6/15.8 A	Grau de proteção	: IP55	
Corrente de partida	: 269/134 A	Método de refrigeração	: IC411 - TFVE	
Ip/In	: 8.5	Forma construtiva	: B3D	
Corrente a vazio	: 7.20/3.60 A	Sentido de rotação <sup>1</sup>	: Ambos	
Rotação nominal	: 3515 rpm	Nível de ruído <sup>2</sup>	: 72.0 dB(A)	
Escorregamento	: 2.36 %	Método de partida	: Partida direta	
Conjugado nominal	: 1.52 kgfm	Massa aproximada <sup>3</sup>	: 66.3 kg	
Conjugado de partida	: 280 %			
Conjugado máximo	: 290 %			
Classe de isolamento	: F			
Fator de serviço	: 1.15			
Momento de inércia (J)	: 0.0234 kgm <sup>2</sup>			
Potência	50%	75%	100%	
Rendimento (%)	73.7	79.7	82.4	
Cos Φ	0.92	0.95	0.96	
Esforços na fundação		Tração máxima	: 48 kgf	
		Compressão máxima	: 115 kgf	
Tipo de mancal	: <u>Dianteiro</u> 6308 ZZ	<u>Traseiro</u> 6206 ZZ		
Vedação	: V'Ring	V'Ring		
Intervalo de lubrificação	: -	-		
Quantidade de lubrificante	: -	-		
Tipo de lubrificante	: Mobil Polyrex EM			
Observações WWW.TERRAVIDA.COM.BR				
Esta revisão substitui e cancela a anterior, a qual deverá ser eliminada. (1) Olhando a ponta de eixo dianteira do motor. (2) Medido a 1m e com tolerancia de +3dB(A). (3) Massa aproximada sujeito a alteração após fabricação. (4) Em 100% da carga nominal.		Os valores indicados são valores médios com base em ensaios e para alimentação em rede senoidal, sujeitos as tolerancias da norma ABNT NBR 17094.		
Rev.	Resumo das modificações	Executado	Verificado	Data
Executor				
Verificador			Página	Revisão
Data	16/09/2020		1 / 2	

# CURVA DE DESEMPENHO EM CARGA

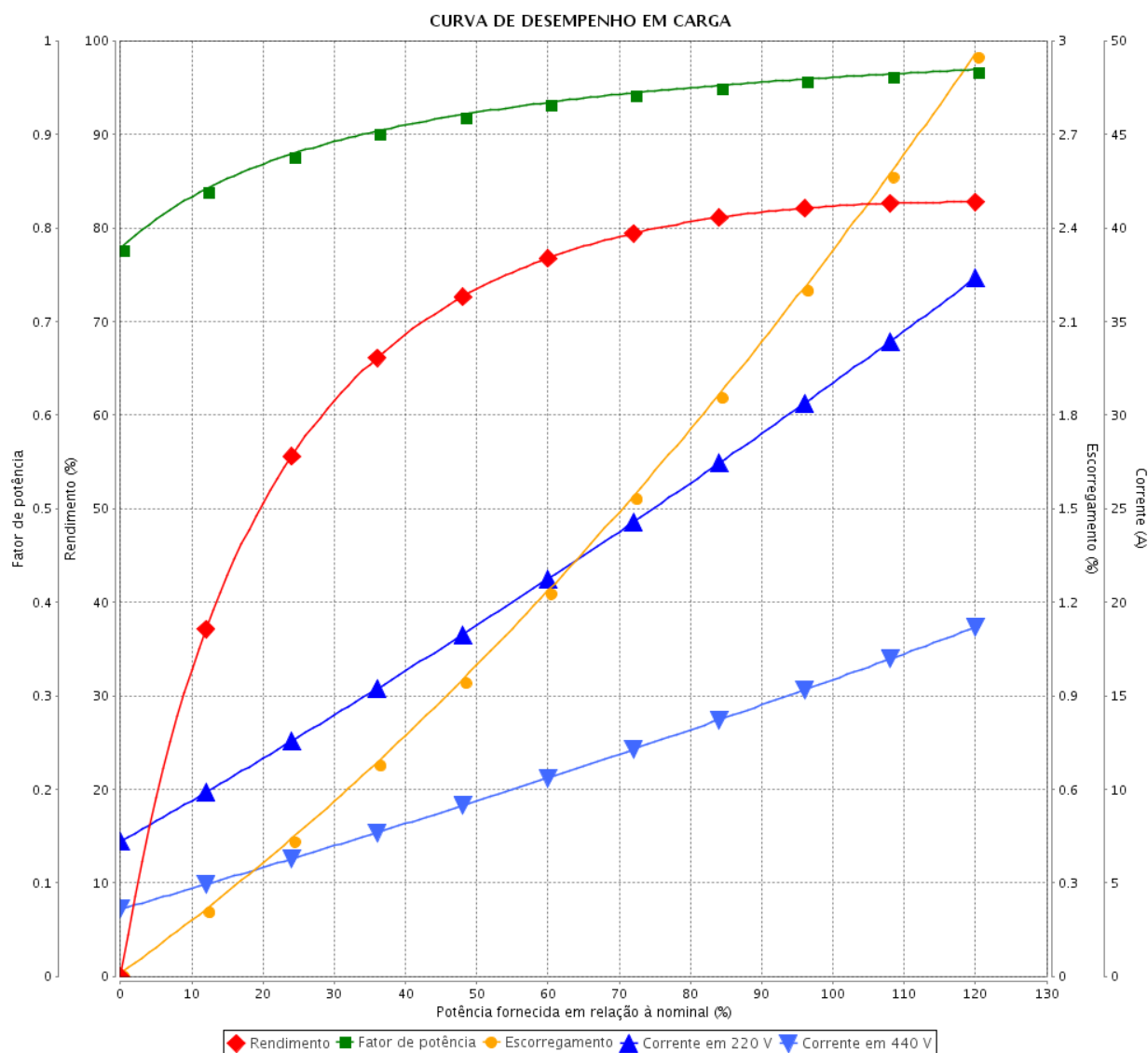
Motor Monofásico de Indução - Rotor de Gaiola



Cliente : TERRA VIDA

Linha do produto : W22 Monofásico

Código do produto : 13322993



Desempenho : 220/440 V 60 Hz 2P

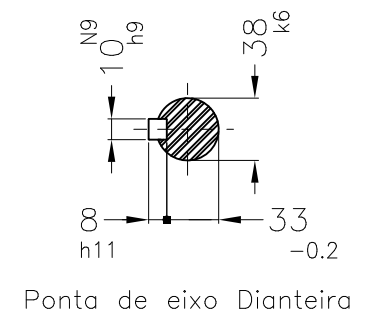
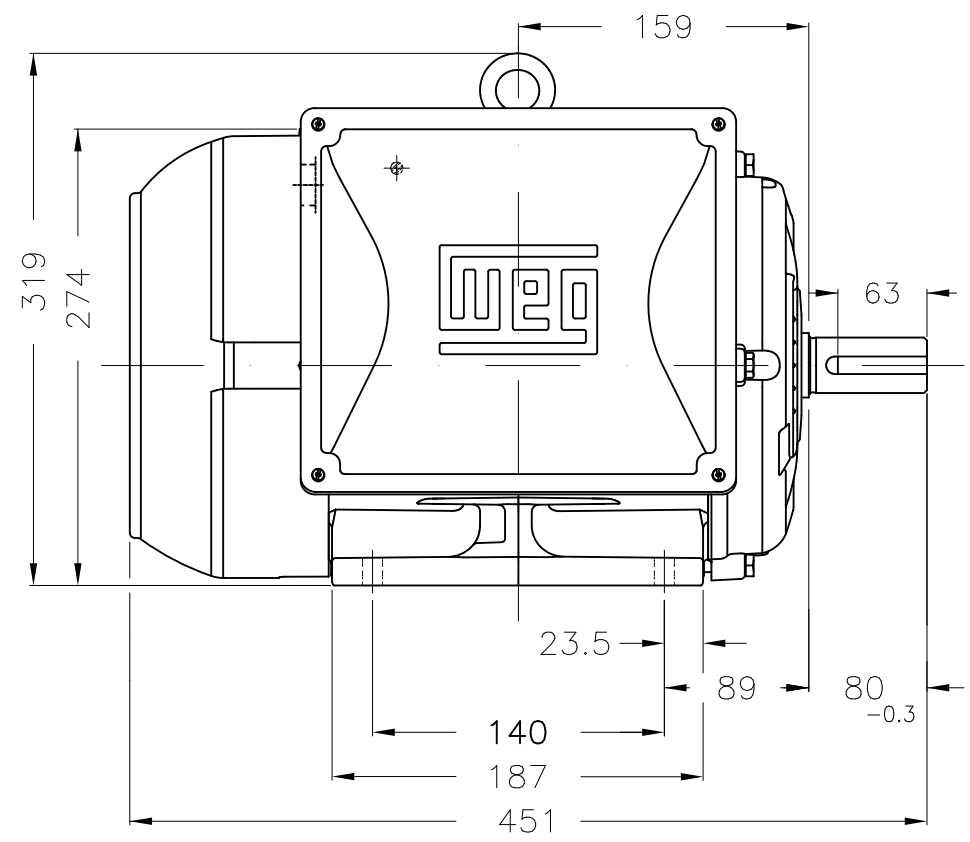
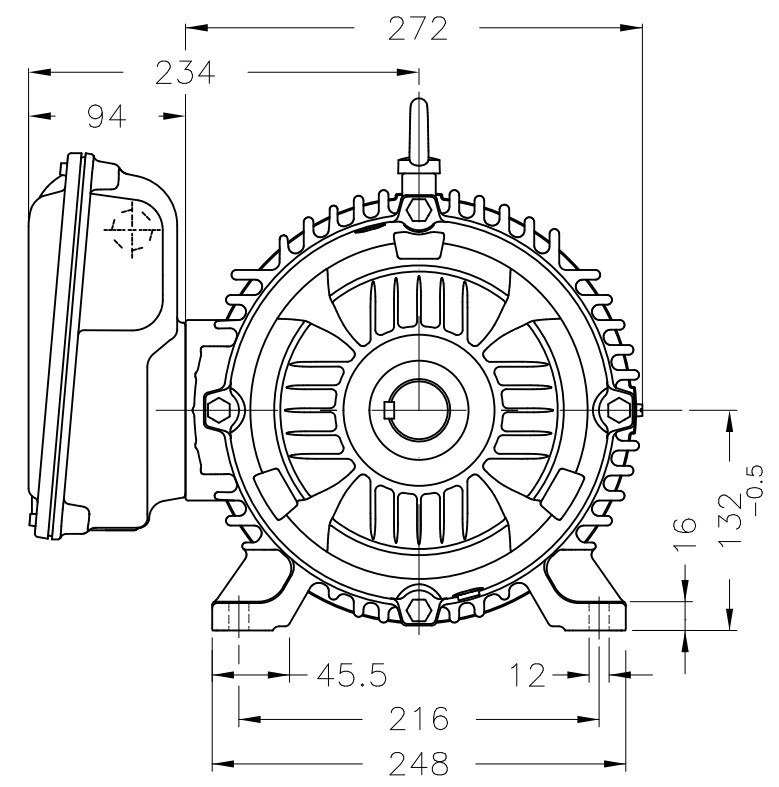
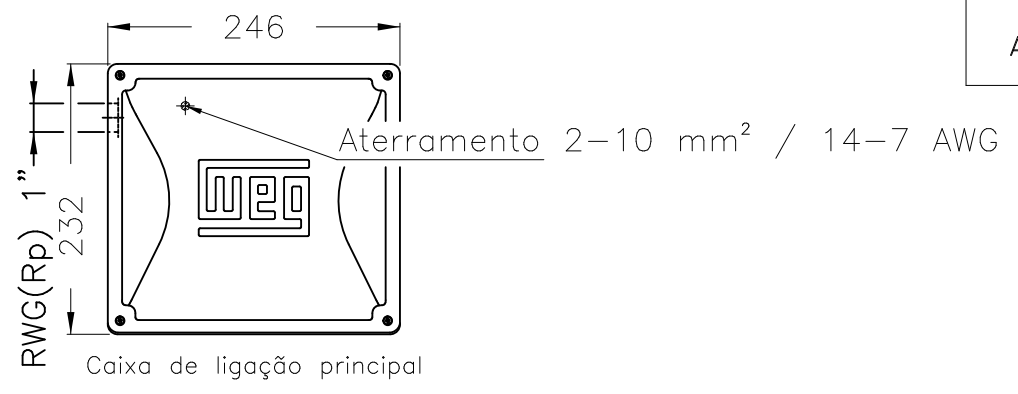
Corrente nominal : 31.6/15.8 A  
 I<sub>p</sub>/I<sub>n</sub> : 8.5  
 Conjugado nominal : 1.52 kgfm  
 Conjugado de partida : 280 %  
 Conjugado máximo : 290 %  
 Rotação nominal : 3515 rpm

Momento de inércia (J) : 0.0234 kgm<sup>2</sup>  
 Regime de serviço : S1  
 Classe de isolamento : F  
 Fator de serviço : 1.15  
 Elevação de temperatura : 80 K

Rev.	Resumo das modificações	Executado	Verificado	Data
Executor			Página 2 / 2	Revisão
Verificador				
Data				

EIXO	
PADRÃO	X
OPCIONAL	
ESPECIAL	

ESTA REVISÃO SUBSTITUI E CANCELA A ANTERIOR, A QUAL DEVERA SER ELIMINADA.



Forma construtiva B3D

EXEC. / EXECUTED	USERADMIN	RESUMO MODIFICAÇÃO / SUMMARY OF MODIFICATIONS	EXECUTADO / EXECUTED	VERIFICADO / CHECKED	LIBERADO / RELEASED	DATA / DATE	VER / VER
		MOTOR MONOFÁSICO W22					
		CARÇAÇA 132S IP55 TFVE					
		Código WEG: 13322993					
DATA LB / REL DT	16.09.2020	WMO	Jaragua do Sul	Engenharia de Produto	FOLHA / SHEET	1 / 1	

5,5 kW (7.5 HP-cv) 02 Polos 60Hz

