

CURVA DE DESEMPENHO EM CARGA

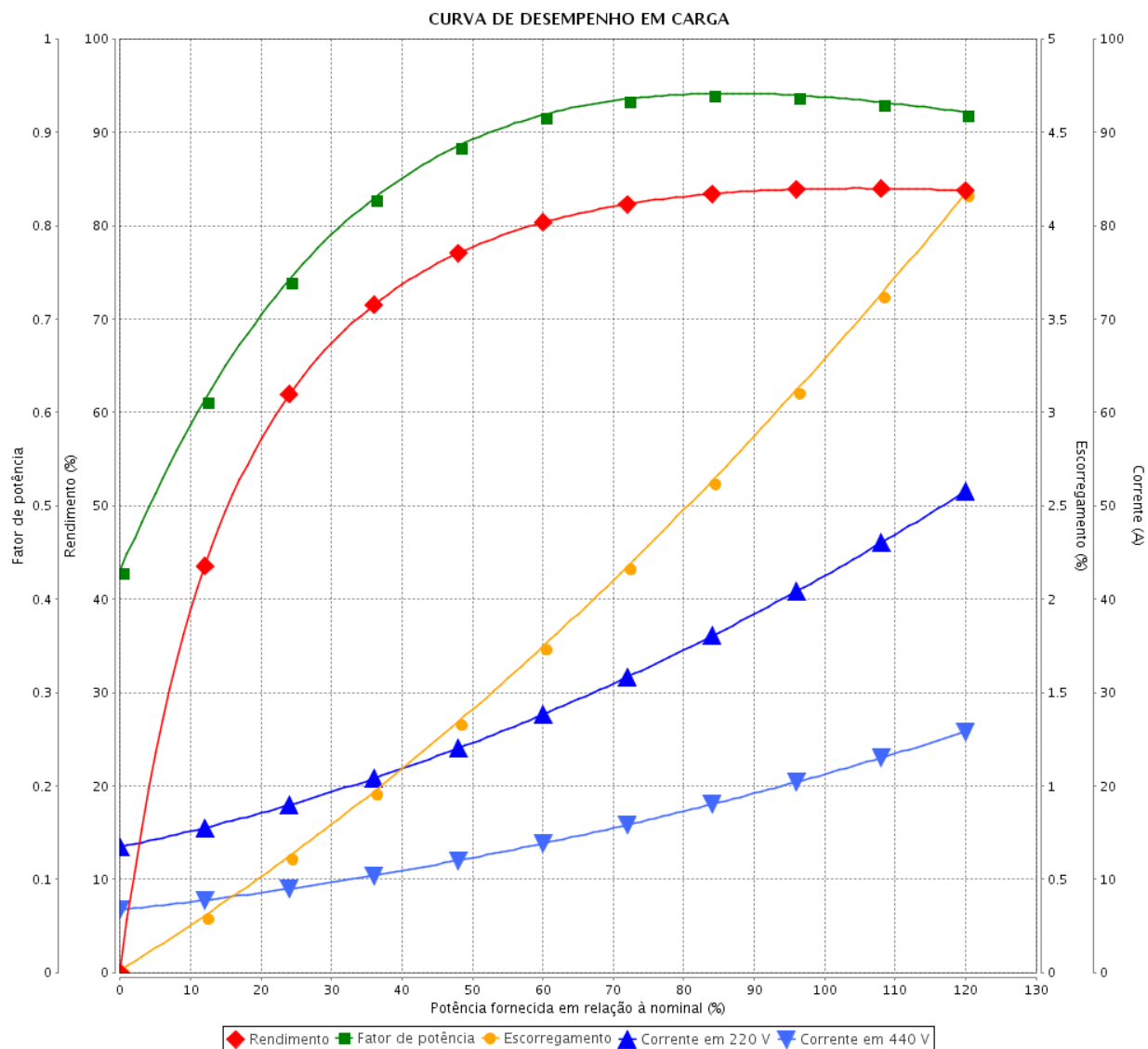
Motor Monofásico de Indução - Rotor de Gaiola



Cliente : TERRA VIDA

Linha do produto : W22 Monofásico

Código do produto : 13797314



Desempenho : 220/440 V 60 Hz 4P

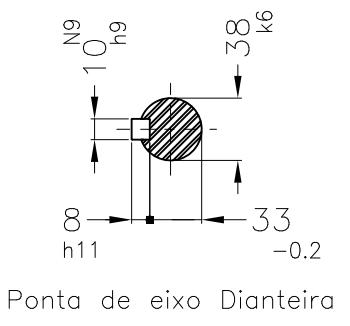
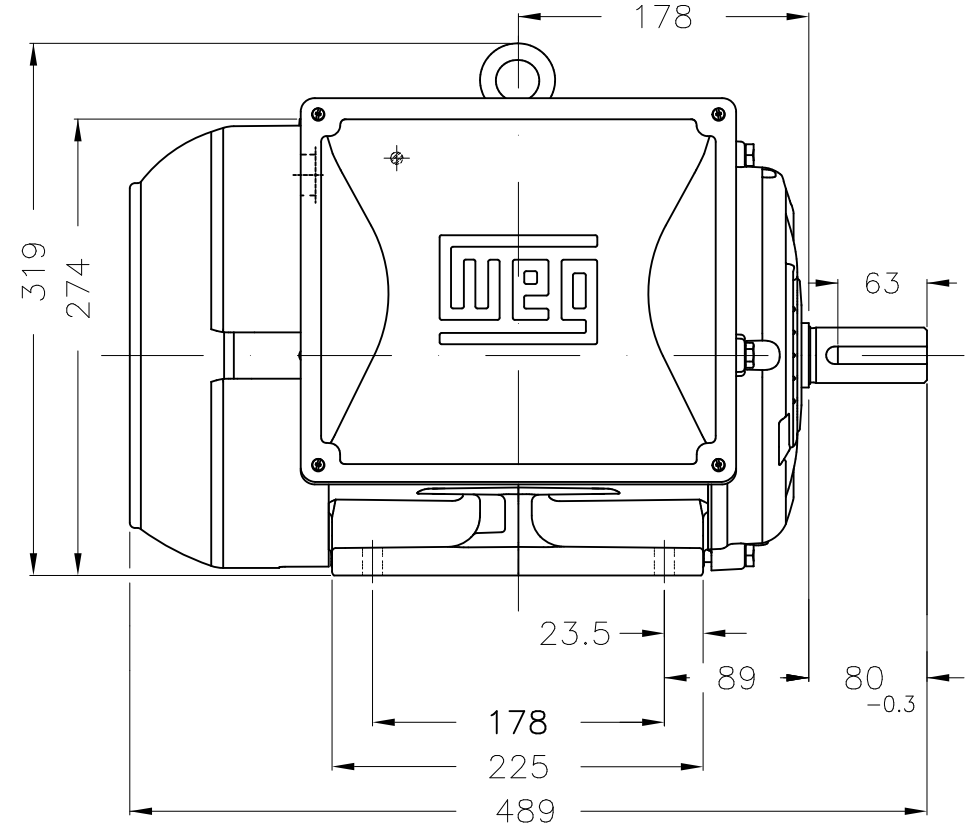
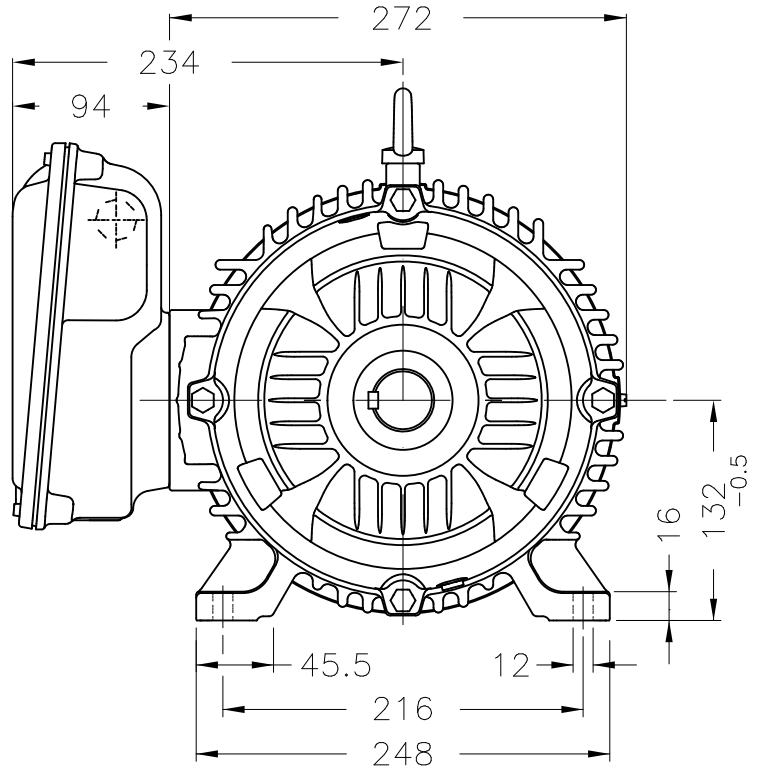
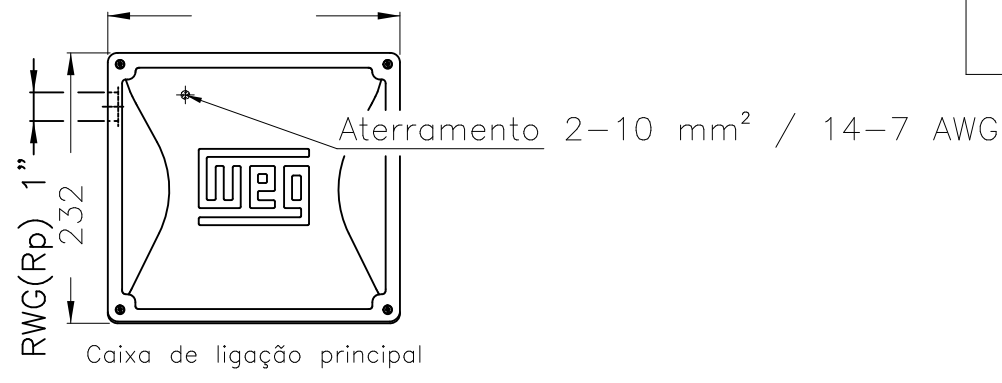
Corrente nominal : 43.2/21.6 A
 I_p/I_n : 6.7
 Conjugado nominal : 4.20 kgfm
 Conjugado de partida : 260 %
 Conjugado máximo : 240 %
 Rotação nominal : 1740 rpm

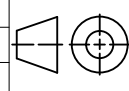
Momento de inércia (J) : 0.0486 kgm²
 Regime de serviço : S1
 Classe de isolamento : F
 Fator de serviço : 1.15
 Elevação de temperatura : 105 K

Rev.	Resumo das modificações	Executado	Verificado	Data
Executor			Página 2 / 2	Revisão
Verificador				
Data				

EIXO	
PADRÃO	X
OPCIONAL	
ESPECIAL	

ESTA REVISÃO SUBSTITUI E CANCELA A ANTERIOR, A QUAL DEVERA SER ELIMINADA.



Forma construtiva B3D						
ECM	LOC	RESUMO MODIFICAÇÃO	EXECUTADO	VERIFICADO	LIBERADO	DATA
ECM	LOC	SUMMARY OF MODIFICATIONS	EXECUTED	CHECKED	RELEASED	VER
EXEC. /EXECUTED	USERADMIN	 MOTOR MONOFÁSICO W22 CARÇAÇA 132M IP55 TFVE Código WEG: 13797314				
VERIF. /CHECKED						
LIBER. /RELEASED						
DATA LB /REL DT	16.09.2020	WMO	Jaragua do Sul	Engenharia de Produto	FOLHA/SHEET	1 / 1

7,5 kW (10 HP-cv) 04 Polos 60Hz

