

FOLHA DE DADOS



Motor Monofásico de Indução - Rotor de Gaiola

Cliente	: TERRA VIDA			
Linha do produto	: W22 Monofásico	Código do produto	: 13322991	
Carcaça	: 100L	Tempo de rotor bloqueado	: 16s (frio) 9s (quente)	
Potência	: 2.2 kW (3 HP-cv)	Elevação de temperatura	: 80 K	
Número de polos	: 2	Regime de serviço	: S1	
Frequência	: 60 Hz	Temperatura ambiente	: -20°C a +40°C	
Tensão nominal	: 220/440 V	Altitude	: 1000 m	
Corrente nominal	: 12.5/6.24 A	Grau de proteção	: IP55	
Corrente de partida	: 109/54.3 A	Método de refrigeração	: IC411 - TFVE	
Ip/In	: 8.7	Forma construtiva	: B3D	
Corrente a vazio	: 4.00/2.00 A	Sentido de rotação ¹	: Ambos	
Rotação nominal	: 3525 rpm	Nível de ruído ²	: 72.0 dB(A)	
Escorregamento	: 2.08 %	Método de partida	: Partida direta	
Conjugado nominal	: 0.608 kgfm	Massa aproximada ³	: 36.7 kg	
Conjugado de partida	: 229 %			
Conjugado máximo	: 300 %			
Classe de isolamento	: F			
Fator de serviço	: 1.15			
Momento de inércia (J)	: 0.0064 kgm ²			
Potência	50%	75%	100%	
Rendimento (%)	72.7	79.2	81.8	
Cos Φ	0.92	0.95	0.98	
Esforços na fundação		Tração máxima : 27 kgf		
		Compressão máxima : 63 kgf		
Tipo de mancal	: <u>Dianteiro</u>	<u>Traseiro</u>		
Vedação	: 6206 ZZ	6206 ZZ		
Intervalo de lubrificação	: V'Ring	V'Ring		
Quantidade de lubrificante	: -	-		
Tipo de lubrificante	: Mobil Polyrex EM			
Observações WWW.TERRAVIDA.COM.BR				
Esta revisão substitui e cancela a anterior, a qual deverá ser eliminada. (1) Olhando a ponta de eixo dianteira do motor. (2) Medido a 1m e com tolerancia de +3dB(A). (3) Massa aproximada sujeito a alteração após fabricação. (4) Em 100% da carga nominal.		Os valores indicados são valores médios com base em ensaios e para alimentação em rede senoidal, sujeitos as tolerancias da norma ABNT NBR 17094.		
Rev.	Resumo das modificações	Executado	Verificado	Data
Executor				
Verificador			Página	Revisão
Data	15/09/2020		1 / 2	

CURVA DE DESEMPENHO EM CARGA

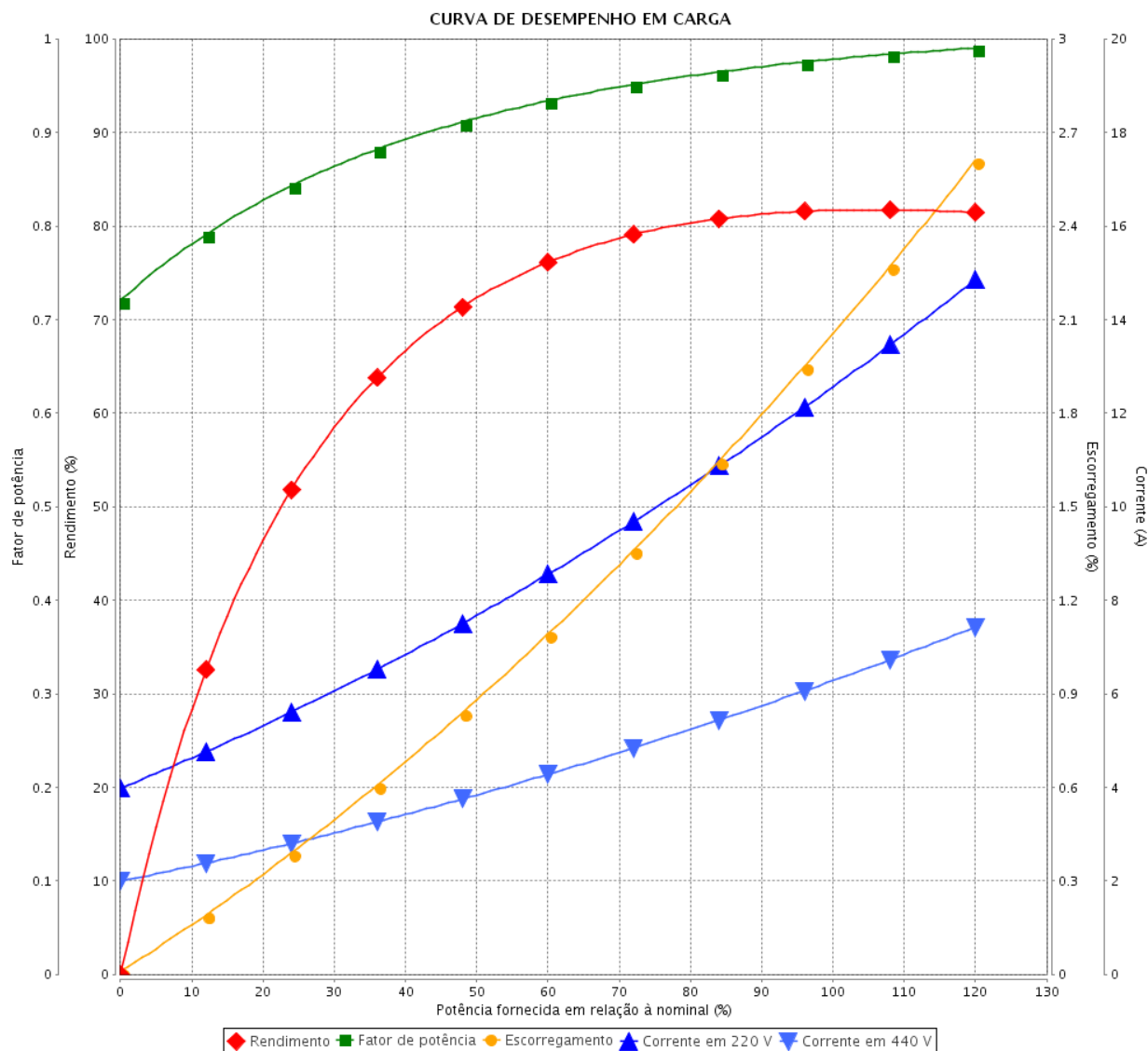
Motor Monofásico de Indução - Rotor de Gaiola



Cliente : TERRA VIDA

Linha do produto : W22 Monofásico

Código do produto : 13322991



Desempenho : 220/440 V 60 Hz 2P

Corrente nominal : 12.5/6.24 A
 I_p/I_n : 8.7
 Conjugado nominal : 0.608 kgfm
 Conjugado de partida : 229 %
 Conjugado máximo : 300 %
 Rotação nominal : 3525 rpm

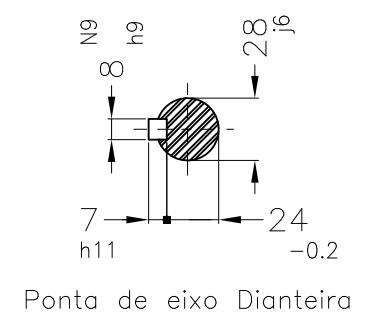
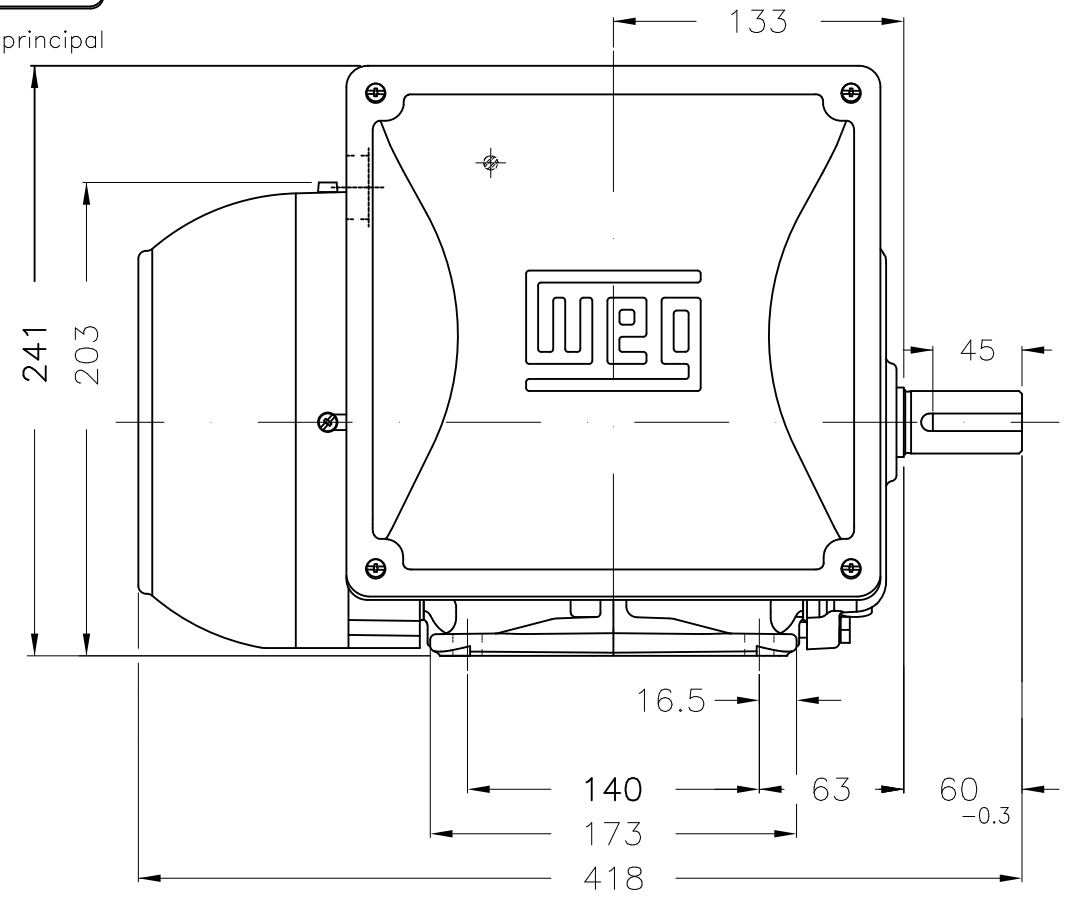
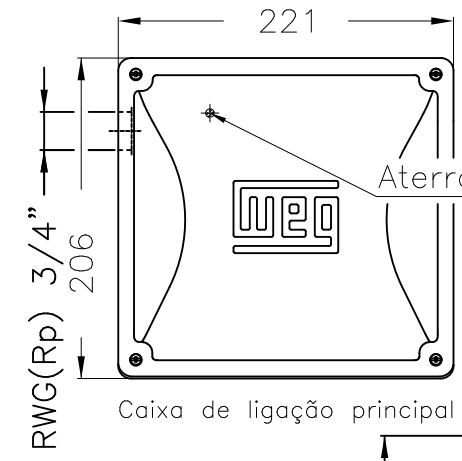
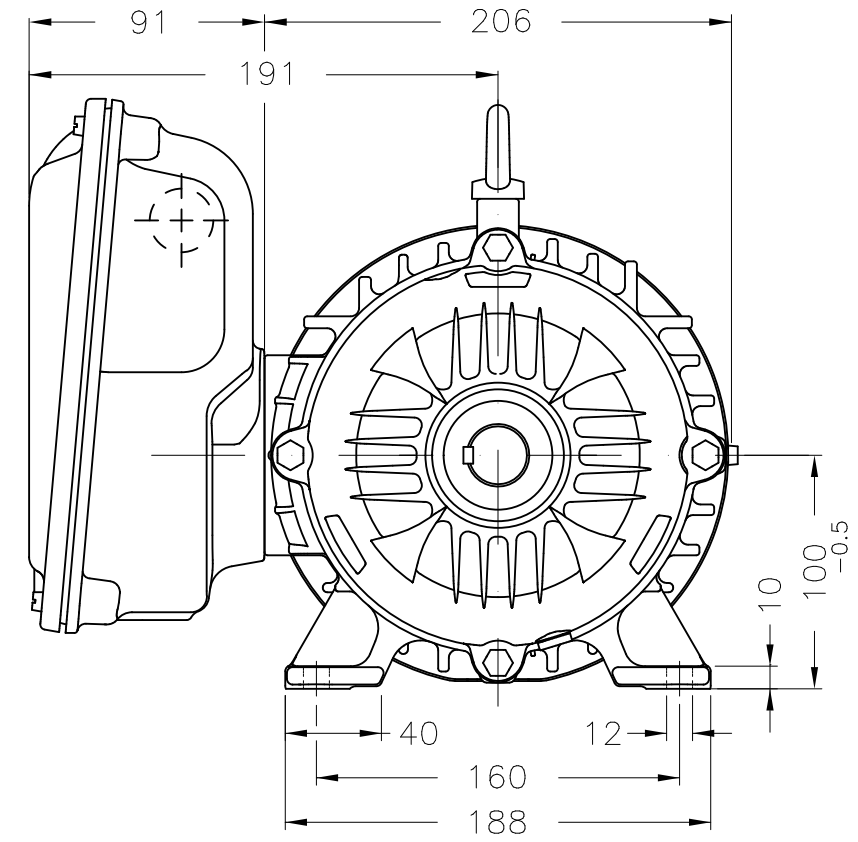
Momento de inércia (J) : 0.0064 kgm²
 Regime de serviço : S1
 Classe de isolamento : F
 Fator de serviço : 1.15
 Elevação de temperatura : 80 K

Rev.	Resumo das modificações	Executado	Verificado	Data
Executor			Página 2 / 2	Revisão
Verificador				
Data				

EIXO	
PADRÃO	X
OPCIONAL	
ESPECIAL	

ESTA REVISÃO SUBSTITUI E CANCELA A ANTERIOR, A QUAL DEVERA SER ELIMINADA.

A
B
C
D
E



Forma construtiva B3D						
EXEC. / EXECUTED	USERADMIN		RESUMO MODIFICAÇÃO	EXECUTADO	VERIFICADO	LIBERADO
VERIF. / CHECKED			SUMMARY OF MODIFICATIONS	EXECUTED	CHECKED	RELEASED
LIBER. / RELEASED			MOTOR MONOFÁSICO W22			
DATA LB / REL DT	15.09.2020	WMO	Jaragua do Sul	Engenharia de Produto	FOLHA / SHEET	1 / 1
2,2 kW (3 HP-cv) 02 Polos 60Hz						