

FOLHA DE DADOS



Motor Monofásico de Indução - Rotor de Gaiola

Cliente	: TERRA VIDA			
Linha do produto	: W22 Monofásico	Código do produto	: 13797391	
Carcaça	: 112M	Tempo de rotor bloqueado	: 14s (frio) 8s (quente)	
Potência	: 2.2 kW (3 HP-cv)	Elevação de temperatura	: 80 K	
Número de polos	: 4	Regime de serviço	: S1	
Frequência	: 60 Hz	Temperatura ambiente	: -20°C a +40°C	
Tensão nominal	: 220/440 V	Altitude	: 1000 m	
Corrente nominal	: 14.4/7.22 A	Grau de proteção	: IP55	
Corrente de partida	: 111/55.6 A	Método de refrigeração	: IC411 - TFVE	
Ip/In	: 7.7	Forma construtiva	: B3D	
Corrente a vazio	: 7.00/3.50 A	Sentido de rotação ¹	: Ambos	
Rotação nominal	: 1745 rpm	Nível de ruído ²	: 60.0 dB(A)	
Escorregamento	: 3.06 %	Método de partida	: Partida direta	
Conjugado nominal	: 1.23 kgfm	Massa aproximada ³	: 47.1 kg	
Conjugado de partida	: 290 %			
Conjugado máximo	: 270 %			
Classe de isolamento	: F			
Fator de serviço	: 1.15			
Momento de inércia (J)	: 0.0156 kgm ²			
Potência	50%	75%	100%	
Rendimento (%)	65.0	74.0	77.0	
Cos Φ	0.79	0.87	0.90	
Esforços na fundação		Tração máxima	: 46 kgf	
		Compressão máxima	: 93 kgf	
Tipo de mancal	: <u>Dianteiro</u> 6207 ZZ	<u>Traseiro</u> 6206 ZZ		
Vedação	: V'Ring	V'Ring		
Intervalo de lubrificação	: -	-		
Quantidade de lubrificante	: -	-		
Tipo de lubrificante	: Mobil Polyrex EM			
Observações WWW.TERRAVIDA.COM.BR				
Esta revisão substitui e cancela a anterior, a qual deverá ser eliminada. (1) Olhando a ponta de eixo dianteira do motor. (2) Medido a 1m e com tolerancia de +3dB(A). (3) Massa aproximada sujeito a alteração após fabricação. (4) Em 100% da carga nominal.		Os valores indicados são valores médios com base em ensaios e para alimentação em rede senoidal, sujeitos as tolerancias da norma ABNT NBR 17094.		
Rev.	Resumo das modificações	Executado	Verificado	Data
Executor				
Verificador			Página	Revisão
Data	15/09/2020		1 / 2	

CURVA DE DESEMPENHO EM CARGA

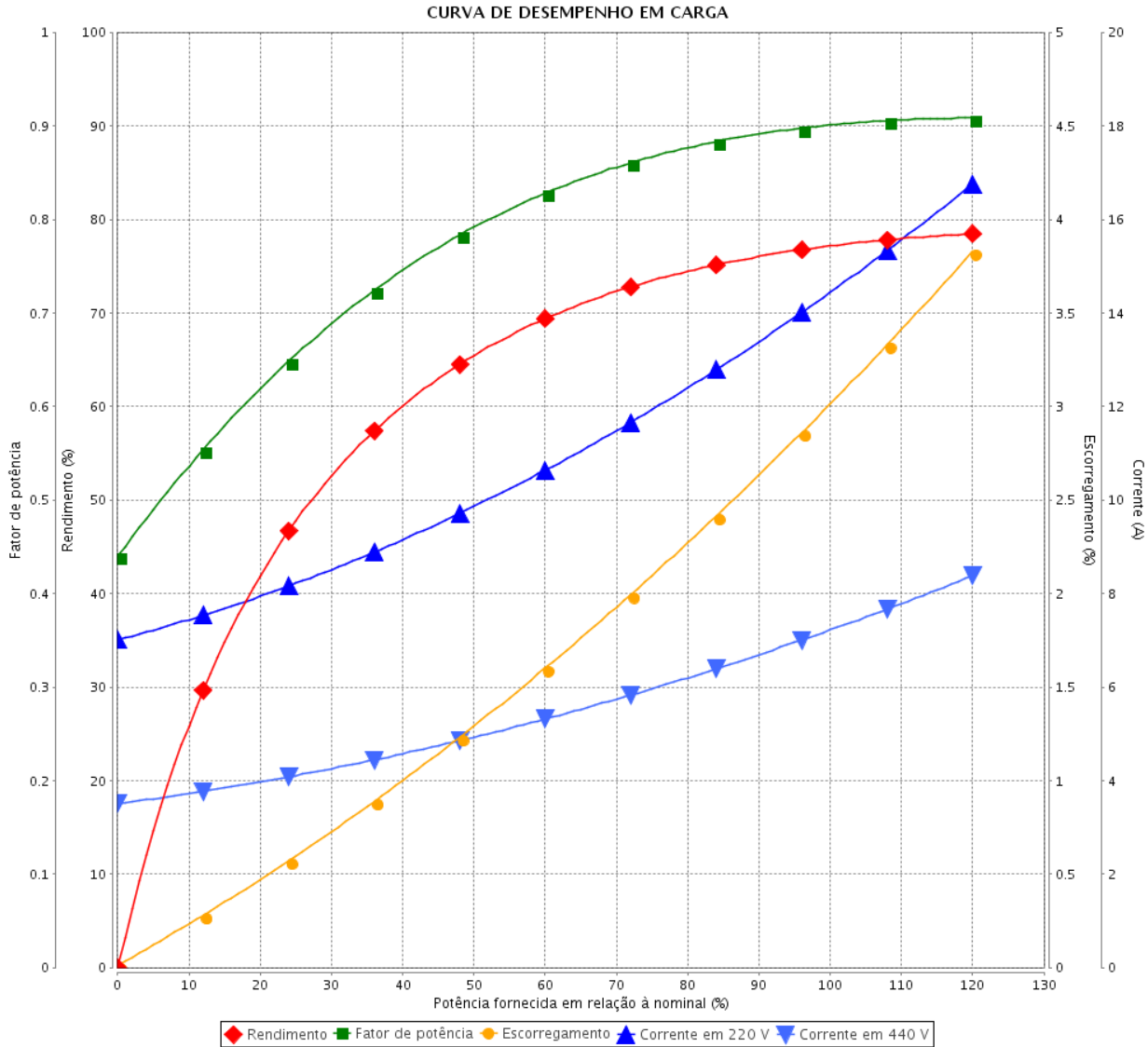
Motor Monofásico de Indução - Rotor de Gaiola



Cliente : TERRA VIDA

Linha do produto : W22 Monofásico

Código do produto : 13797391



Desempenho : 220/440 V 60 Hz 4P

Corrente nominal : 14.4/7.22 A
 I_p/I_n : 7.7
 Conjugado nominal : 1.23 kgfm
 Conjugado de partida : 290 %
 Conjugado máximo : 270 %
 Rotação nominal : 1745 rpm

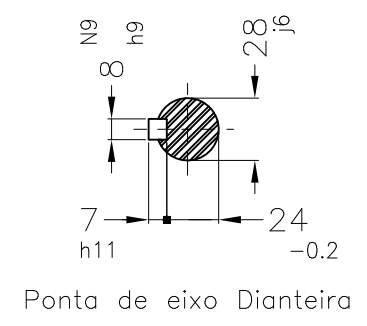
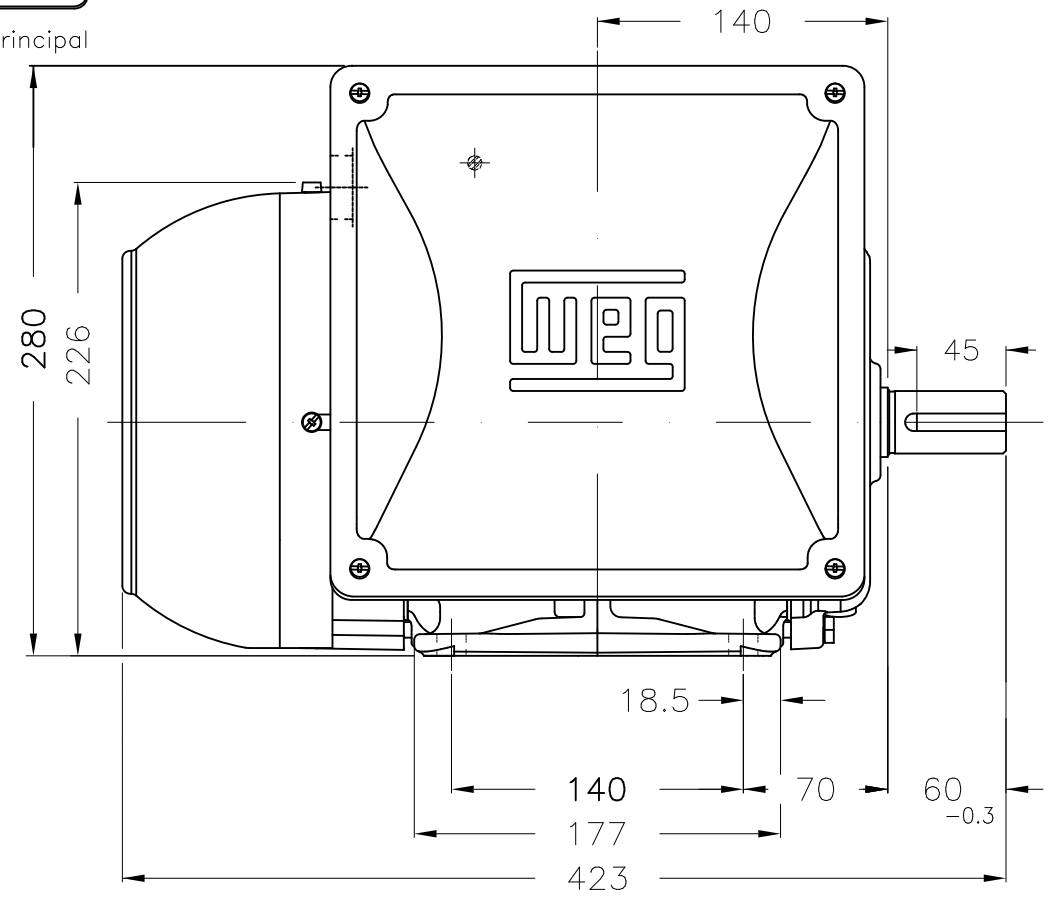
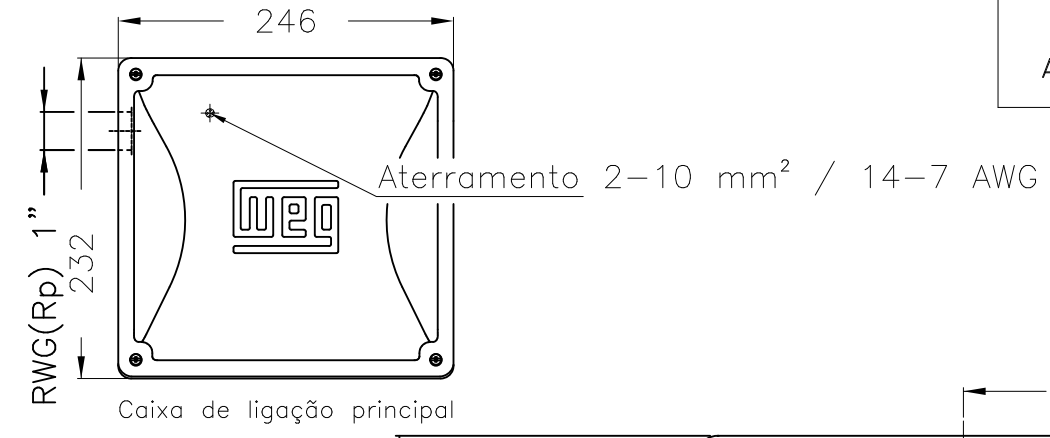
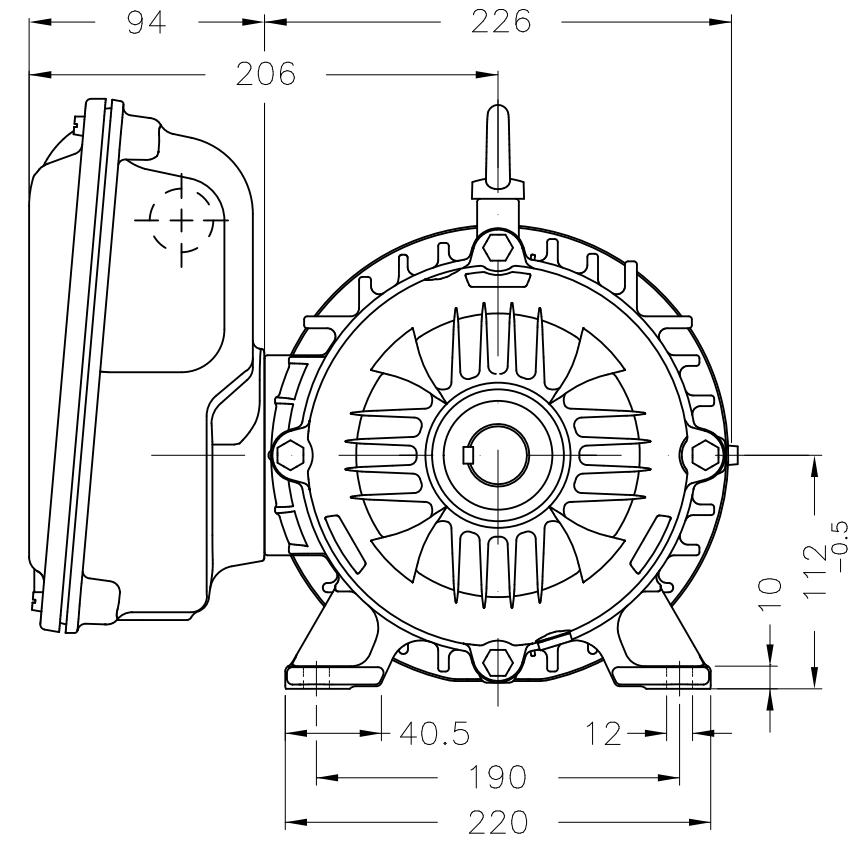
Momento de inércia (J) : 0.0156 kgm²
 Regime de serviço : S1
 Classe de isolamento : F
 Fator de serviço : 1.15
 Elevação de temperatura : 80 K

Rev.	Resumo das modificações	Executado	Verificado	Data
Executor			Página 2 / 2	Revisão
Verificador				
Data				

EIXO	
PADRÃO	X
OPCIONAL	
ESPECIAL	

ESTA REVISÃO SUBSTITUI E CANCELA A ANTERIOR, A QUAL DEVERA SER ELIMINADA.

A
B
C
D
E



Forma construtiva B3D

EXEC. / EXECUTED	USERADMIN	ECM	LOC	RESUMO MODIFICAÇÃO SUMMARY OF MODIFICATIONS	EXECUTADO EXECUTED	VERIFICADO CHECKED	LIBERADO RELEASED	DATA DATE	VER VER
VERIF. / CHECKED				MOTOR MONOFÁSICO W22					
LIBER. / RELEASED				CARÇAÇA 112M IP55 TFVE					
DATA LB / REL DT	15.09.2020	WMO	Jaragua do Sul	Código WEG: 13797391					
					Engenharia de Produto	FOLHA / SHEET	1 / 1		

2,2 kW (3 HP-cv) 04 Polos 60Hz

A

