

FOLHA DE DADOS



Motor Trifásico de Indução - Rotor de Gaiola

Cliente	: TERRA VIDA			
Linha do produto	: Geral Trifásico	Código do produto	: 15065333	
Carcaça	: F56H	Tempo de rotor bloqueado	: 23s (frio) 13s (quente)	
Potência	: 2.2 kW (3 HP-cv)	Elevação de temperatura	: 80 K	
Número de polos	: 2	Regime de serviço	: Cont.(S1)	
Frequência	: 60 Hz	Temperatura ambiente	: -20°C a +40°C	
Tensão nominal	: 220/380 V	Altitude	: 1000 m	
Corrente nominal	: 7.50/4.34 A	Grau de proteção	: IP21	
Corrente de partida	: 57.0/33.0 A	Método de refrigeração	: IC01 - ODP	
Ip/In	: 7.6x(Cód. J)	Forma construtiva	: B3D	
Corrente a vazio	: 3.20/1.85 A	Sentido de rotação ¹	: Ambos	
Rotação nominal	: 3450 rpm	Nível de ruído ²	: 66.0 dB(A)	
Escorregamento	: 4.17 %	Método de partida	: Partida direta	
Conjugado nominal	: 0.621 kgfm	Massa aproximada ³	: 17.7 kg	
Conjugado de partida	: 330 %			
Conjugado máximo	: 290 %			
Classe de isolamento	: F			
Fator de serviço	: 1.15			
Categoria	: N			
Potência	50%	75%	100%	
Rendimento (%)	85.5	86.0	86.5	
Cos Φ	0.71	0.82	0.89	
Esforços na fundação		Tração máxima	: 49 kgf	
		Compressão máxima	: 67 kgf	
Tipo de mancal	: <u>Dianteiro</u> 6204 ZZ	<u>Traseiro</u> 6203 ZZ		
Vedação	: Sem vedação	Sem vedação		
Intervalo de lubrificação	: -	-		
Quantidade de lubrificante	: -	-		
Tipo de lubrificante	: Mobil Polyrex EM			
Observações WWW.TERRAVIDA.COM.BR				
Esta revisão substitui e cancela a anterior, a qual deverá ser eliminada. (1) Olhando a ponta de eixo dianteira do motor. (2) Medido a 1m e com tolerancia de +3dB(A). (3) Massa aproximada sujeito a alteração após fabricação. (4) Em 100% da carga nominal.		Os valores indicados são valores médios com base em ensaios e para alimentação em rede senoidal, sujeitos as tolerancias da norma ABNT NBR 17094.		
Rev.	Resumo das modificações	Executado	Verificado	Data
Executor				
Verificador			Página	Revisão
Data	15/09/2020		1 / 5	

CURVA DE TORQUE E CORRENTE x ROTAÇÃO

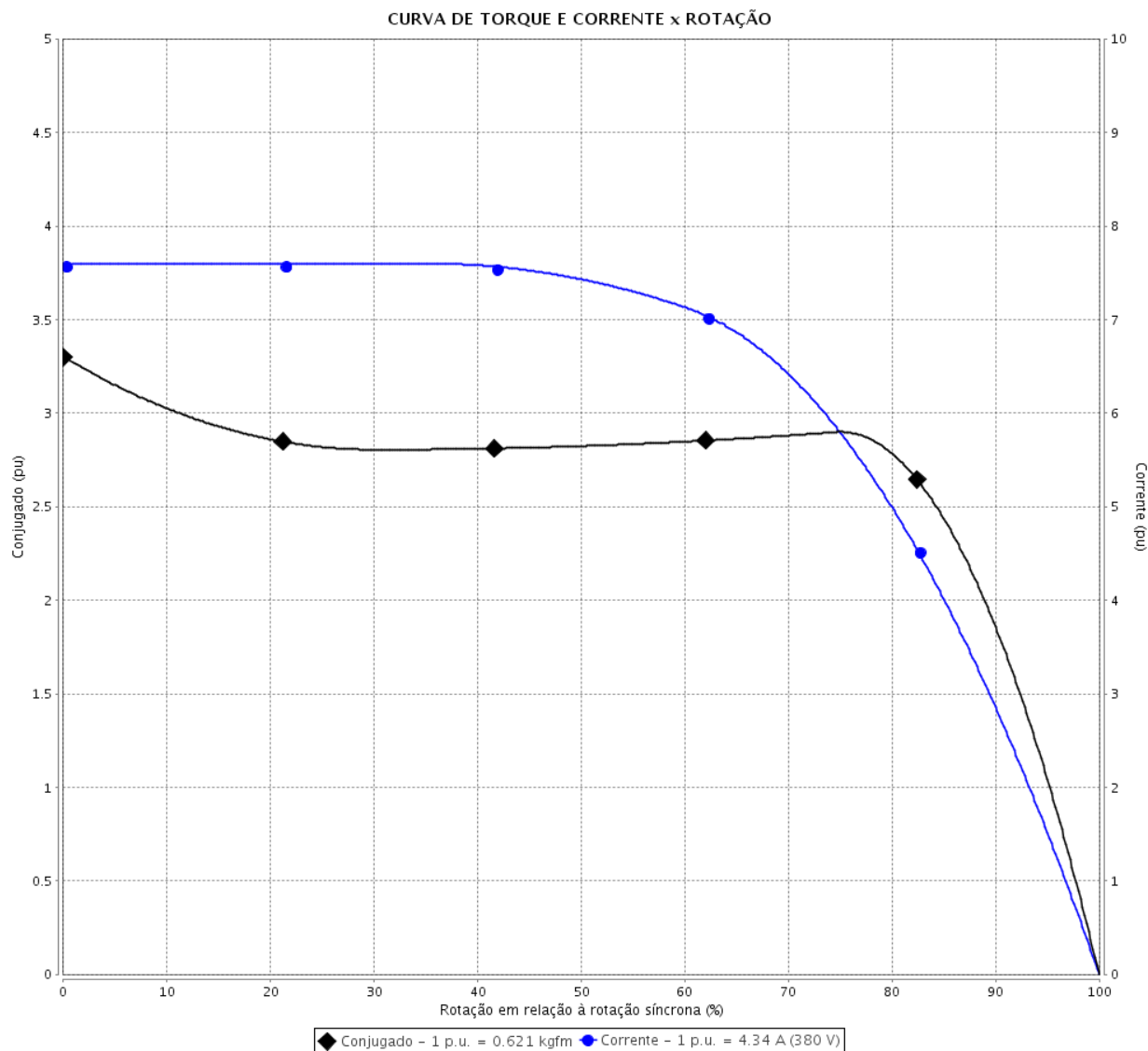
Motor Trifásico de Indução - Rotor de Gaiola



Cliente : TERRA VIDA

Linha do produto : Geral Trifásico

Código do produto : 15065333



Desempenho : 220/380 V 60 Hz 2P

Corrente nominal : 7.50/4.34 A
 I_p/I_n : 7.6
 Conjugado nominal : 0.621 kgfm
 Conjugado de partida : 330 %
 Conjugado máximo : 290 %
 Rotação nominal : 3450 rpm

Momento de inércia (J)
 Regime de serviço : Cont.(S1)
 Classe de isolamento : F
 Fator de serviço : 1.15
 Elevação de temperatura : 80 K
 Categoria : N

Tempo de rotor bloqueado : 23s (frio) 13s (quente)

Rev.	Resumo das modificações	Executado	Verificado	Data
Executor		Página		Revisão
Verificador		2 / 5		
Data	15/09/2020			

CURVA DE DESEMPENHO EM CARGA

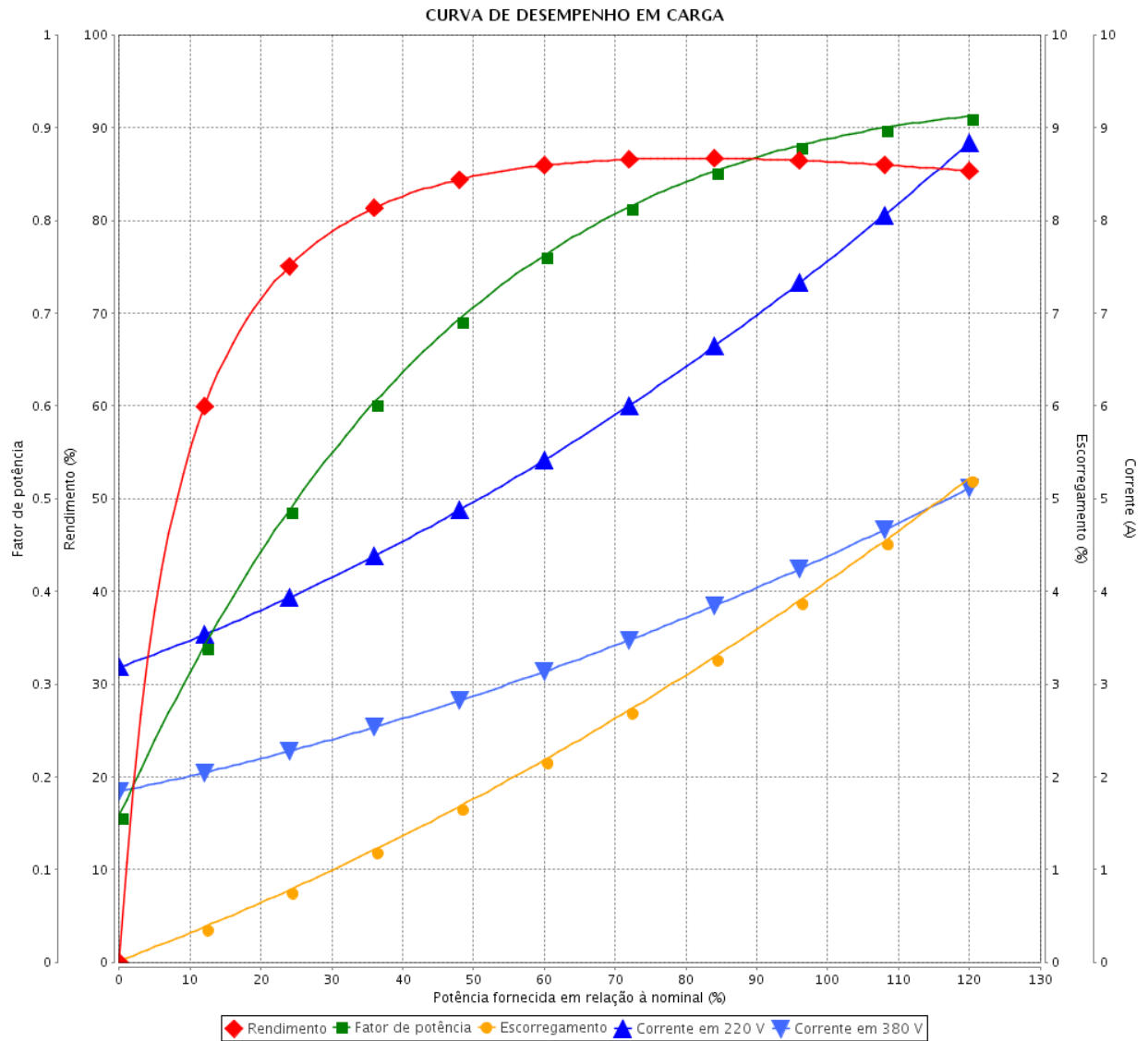


Motor Trifásico de Indução - Rotor de Gaiola

Cliente : TERRA VIDA

Linha do produto : Geral Trifásico

Código do produto : 15065333



Desempenho : 220/380 V 60 Hz 2P

Corrente nominal : 7.50/4.34 A
 I_p/I_n : 7.6
 Conjugado nominal : 0.621 kgfm
 Conjugado de partida : 330 %
 Conjugado máximo : 290 %
 Rotação nominal : 3450 rpm

Momento de inércia (J)
 Regime de serviço : Cont.(S1)
 Classe de isolamento : F
 Fator de serviço : 1.15
 Elevação de temperatura : 80 K
 Categoria : N

Rev.	Resumo das modificações	Executado	Verificado	Data
Executor		Página		Revisão
Verificador		3 / 5		
Data		15/09/2020		

CURVA DE LIMITE TÉRMICO

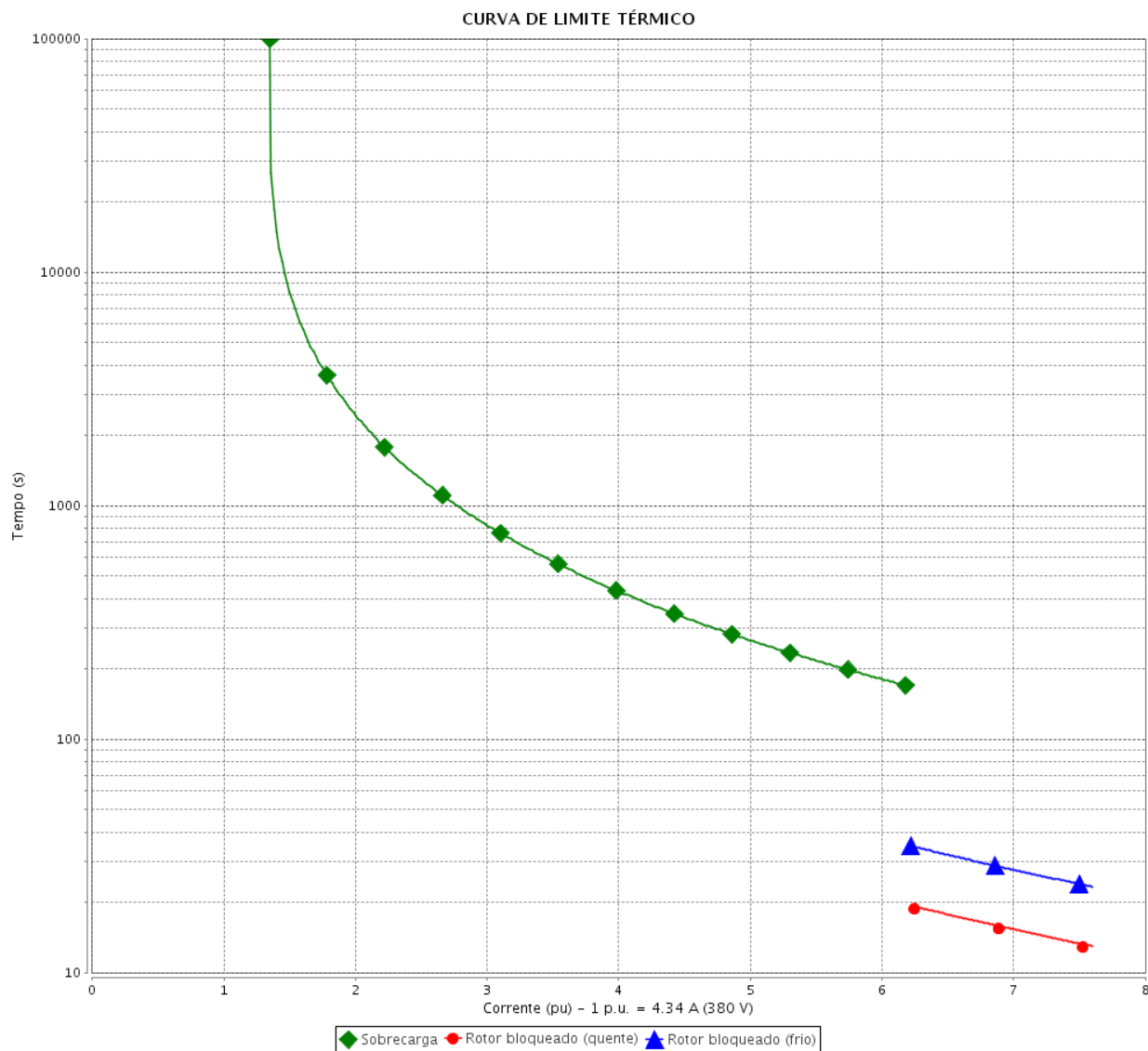
Motor Trifásico de Indução - Rotor de Gaiola



Cliente : TERRA VIDA

Linha do produto : Geral Trifásico

Código do produto : 15065333



Desempenho : 220/380 V 60 Hz 2P

Corrente nominal : 7.50/4.34 A
 I_p/I_n : 7.6
 Conjugado nominal : 0.621 kgfm
 Conjugado de partida : 330 %
 Conjugado máximo : 290 %
 Rotação nominal : 3450 rpm

Momento de inércia (J)
 Regime de serviço : Cont.(S1)
 Classe de isolamento : F
 Fator de serviço : 1.15
 Elevação de temperatura : 80 K
 Categoria : N

Constante de aquecimento
 Constante de resfriamento

Rev.	Resumo das modificações	Executado	Verificado	Data
Executor			Página	Revisão
Verificador				
Data				
			4 / 5	

CURVA DE OPERAÇÃO COM INVERSOR

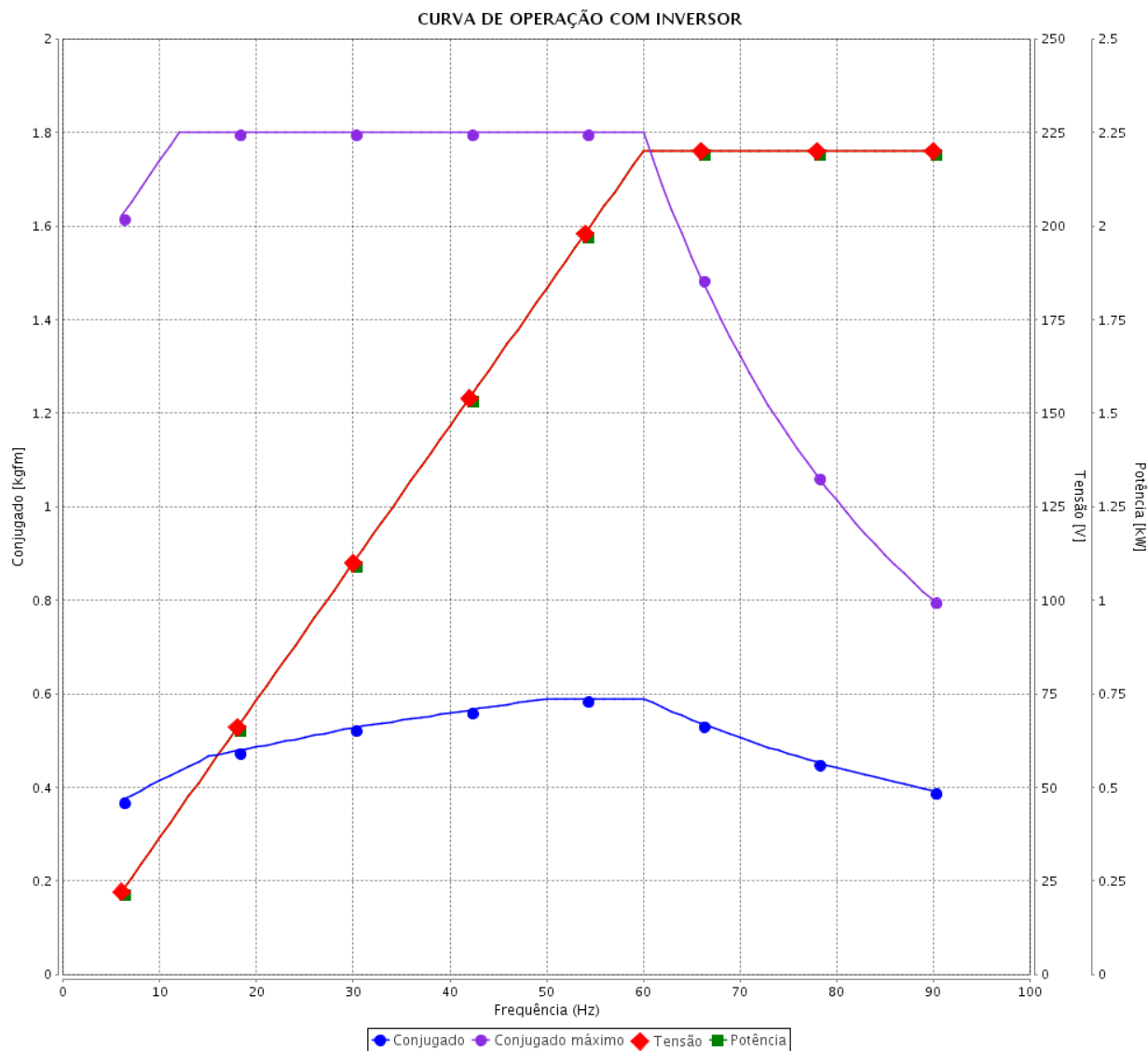
Motor Trifásico de Indução - Rotor de Gaiola



Cliente : TERRA VIDA

Linha do produto : Geral Trifásico

Código do produto : 15065333



Desempenho : 220/380 V 60 Hz 2P

Corrente nominal : 7.50/4.34 A
 I_p/I_n : 7.6
 Conjugado nominal : 0.621 kgfm
 Conjugado de partida : 330 %
 Conjugado máximo : 290 %
 Rotação nominal : 3450 rpm

Momento de inércia (J)
 Regime de serviço : Cont.(S1)
 Classe de isolamento : F
 Fator de serviço : 1.15
 Elevação de temperatura : 80 K
 Categoria : N

Rev.	Resumo das modificações	Executado	Verificado	Data
Executor			Página 5 / 5	Revisão
Verificador				
Data				

EIXO	
PADRÃO	X
OPCIONAL	
ESPECIAL	

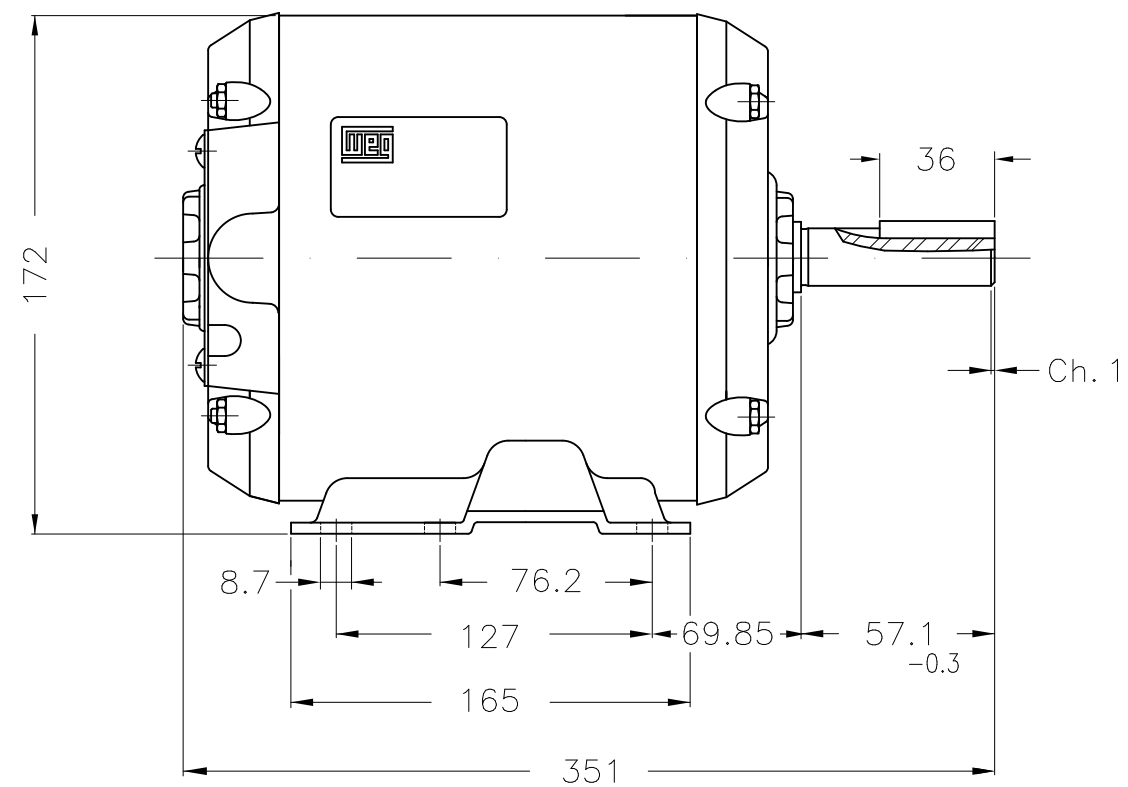
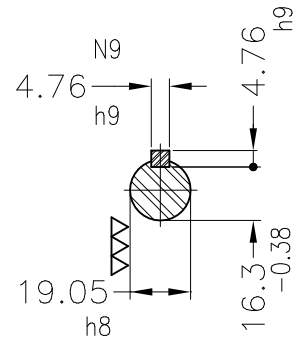
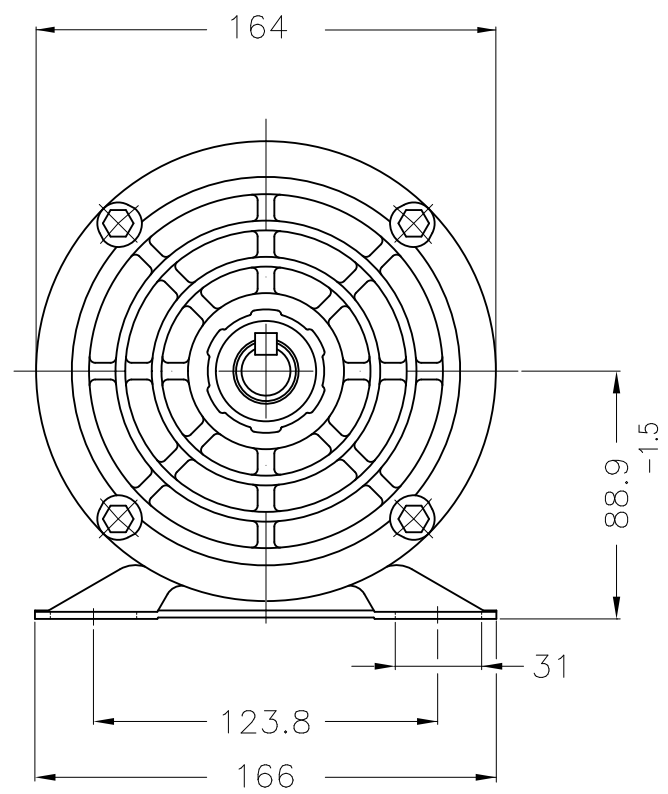
Dimensões em mm

TOLERÂNCIAS GERAIS

X ±2	.XX ±0.5
.X ±1	.XXX ±0.127
ANGULAR ±2°	

ESTA REVISÃO SUBSTITUI E CANCELA A ANTERIOR, A QUAL DEVERA SER ELIMINADA.

A
B
C
D
E



Forma construtiva B3D						
ECM	LOC	RESUMO MODIFICAÇÃO	EXECUTADO	VERIFICADO	LIBERADO	DATA
ECM	LOC	SUMMARY OF MODIFICATIONS	EXECUTED	CHECKED	RELEASED	DATE
EXEC. /EXECUTED	USERADMIN	MOTOR TRIFÁSICO TOP PREMIUM EFF CARÇA F56H IP21 ODP Código WEG: 15065333				
VERIF. /CHECKED						
LIBER. /RELEASED						
DATA LB /REL DT	15.09.2020	WMO	Jaragua do Sul	Engenharia de Produto	FOLHA /SHEET	1 / 1

2,2 kW (3 HP-cv) 02 Polos 60Hz

A

