

FOLHA DE DADOS



Motor Trifásico de Indução - Rotor de Gaiola

Cliente	: TERRA VIDA			
Linha do produto	: Geral Trifásico	Código do produto	: 15065332	
Carcaça	: F56H	Tempo de rotor bloqueado	: 27s (frio) 15s (quente)	
Potência	: 1.5 kW (2 HP-cv)	Elevação de temperatura	: 80 K	
Número de polos	: 2	Regime de serviço	: Cont.(S1)	
Frequência	: 60 Hz	Temperatura ambiente	: -20°C a +40°C	
Tensão nominal	: 220/380 V	Altitude	: 1000 m	
Corrente nominal	: 5.23/3.03 A	Grau de proteção	: IP21	
Corrente de partida	: 41.9/24.2 A	Método de refrigeração	: IC01 - ODP	
Ip/In	: 8.0x(Cód. J)	Forma construtiva	: B3D	
Corrente a vazio	: 2.42/1.40 A	Sentido de rotação ¹	: Ambos	
Rotação nominal	: 3475 rpm	Nível de ruído ²	: 66.0 dB(A)	
Escorregamento	: 3.47 %	Método de partida	: Partida direta	
Conjugado nominal	: 0.420 kgfm	Massa aproximada ³	: 15.4 kg	
Conjugado de partida	: 330 %			
Conjugado máximo	: 340 %			
Classe de isolamento	: F			
Fator de serviço	: 1.20			
Categoria	: N			
Potência	50%	75%	100%	
Rendimento (%)	84.0	85.0	85.5	
Cos Φ	0.69	0.81	0.88	
Esforços na fundação		Tração máxima	: 38 kgf	
		Compressão máxima	: 53 kgf	
Tipo de mancal	: <u>Dianteiro</u> 6204 ZZ	<u>Traseiro</u> 6203 ZZ		
Vedação	: Sem vedação	Sem vedação		
Intervalo de lubrificação	: -	-		
Quantidade de lubrificante	: -	-		
Tipo de lubrificante	: Mobil Polyrex EM			
Observações	WWW.TERRAVIDA.COM.BR			
Esta revisão substitui e cancela a anterior, a qual deverá ser eliminada. (1) Olhando a ponta de eixo dianteira do motor. (2) Medido a 1m e com tolerancia de +3dB(A). (3) Massa aproximada sujeito a alteração após fabricação. (4) Em 100% da carga nominal.	Os valores indicados são valores médios com base em ensaios e para alimentação em rede senoidal, sujeitos as tolerancias da norma ABNT NBR 17094.			
Rev.	Resumo das modificações	Executado	Verificado	Data
Executor				
Verificador			Página	Revisão
Data	15/09/2020		1 / 5	

CURVA DE TORQUE E CORRENTE x ROTAÇÃO

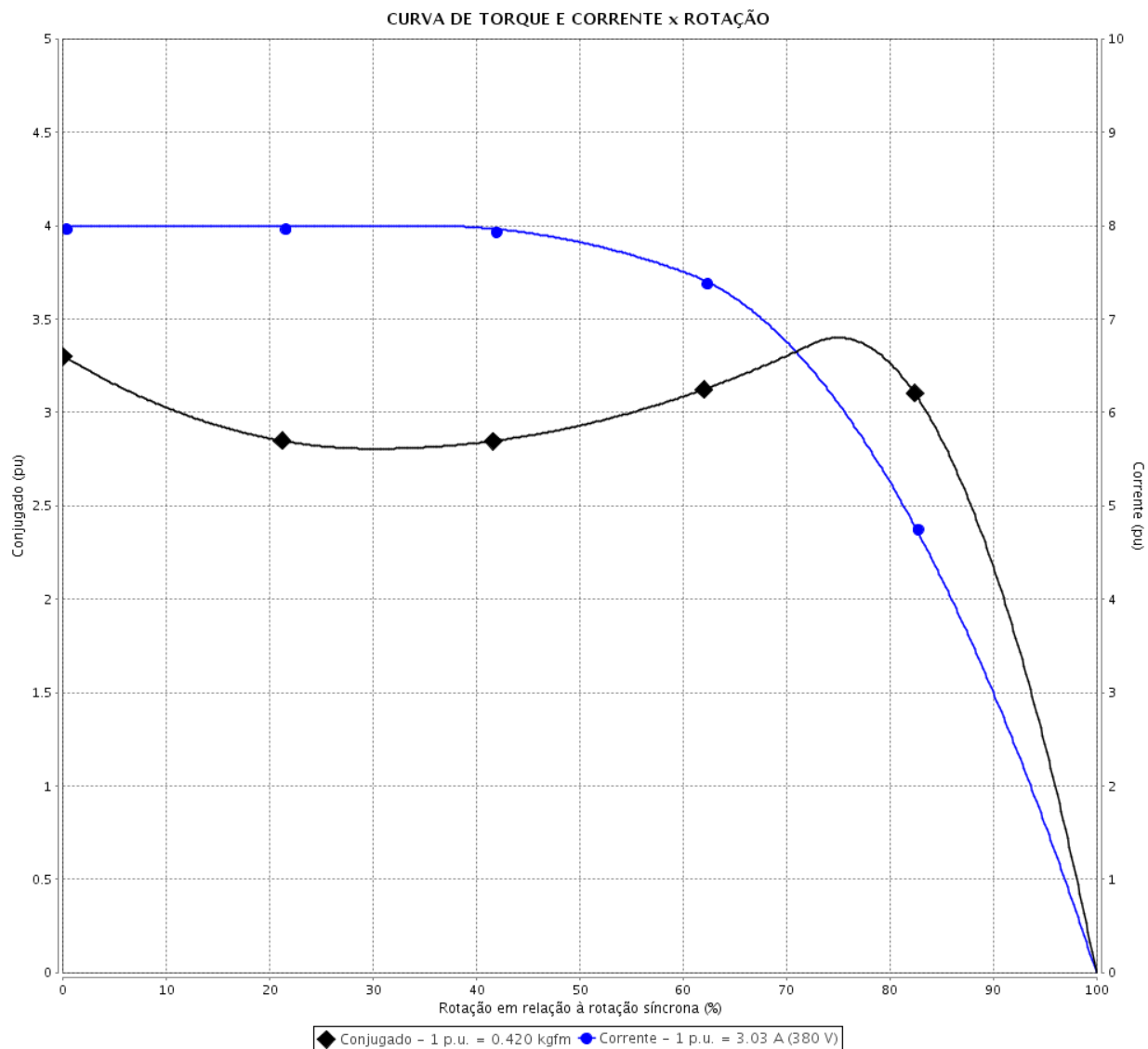
Motor Trifásico de Indução - Rotor de Gaiola



Cliente : TERRA VIDA

Linha do produto : Geral Trifásico

Código do produto : 15065332



Desempenho : 220/380 V 60 Hz 2P

Corrente nominal : 5.23/3.03 A
 I_p/I_n : 8.0
 Conjugado nominal : 0.420 kgfm
 Conjugado de partida : 330 %
 Conjugado máximo : 340 %
 Rotação nominal : 3475 rpm

Momento de inércia (J)
 Regime de serviço : Cont.(S1)
 Classe de isolamento : F
 Fator de serviço : 1.20
 Elevação de temperatura : 80 K
 Categoria : N

Tempo de rotor bloqueado : 27s (frio) 15s (quente)

Rev.	Resumo das modificações	Executado	Verificado	Data
Executor		Página		Revisão
Verificador		2 / 5		
Data	15/09/2020			

CURVA DE DESEMPENHO EM CARGA

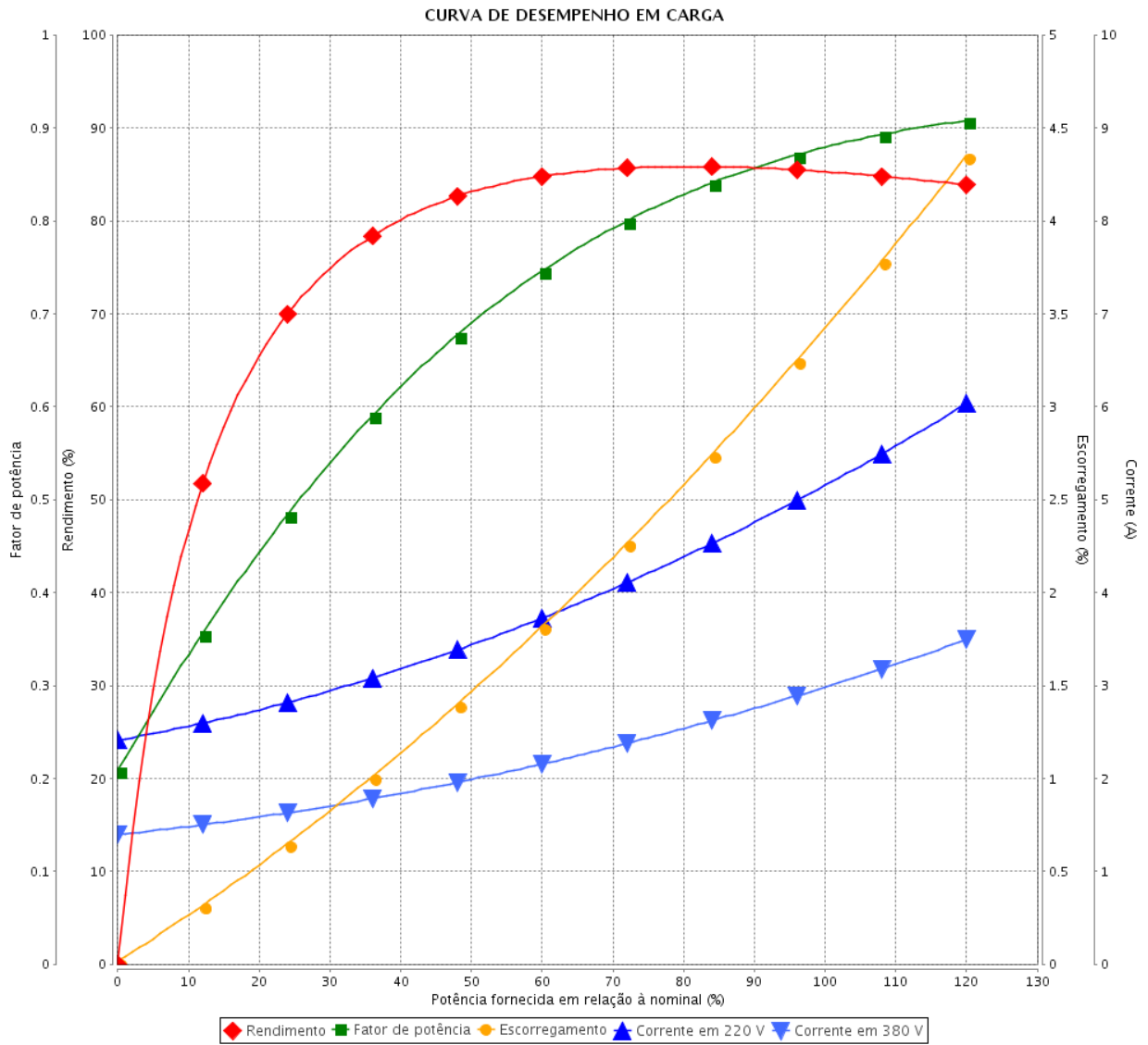


Motor Trifásico de Indução - Rotor de Gaiola

Cliente : TERRA VIDA

Linha do produto : Geral Trifásico

Código do produto : 15065332



Desempenho : 220/380 V 60 Hz 2P

Corrente nominal : 5.23/3.03 A
 I_p/I_n : 8.0
 Conjugado nominal : 0.420 kgfm
 Conjugado de partida : 330 %
 Conjugado máximo : 340 %
 Rotação nominal : 3475 rpm

Momento de inércia (J)
 Regime de serviço : Cont.(S1)
 Classe de isolamento : F
 Fator de serviço : 1.20
 Elevação de temperatura : 80 K
 Categoria : N

Rev.	Resumo das modificações	Executado	Verificado	Data
Executor		Página		Revisão
Verificador		3 / 5		
Data		15/09/2020		

CURVA DE LIMITE TÉRMICO

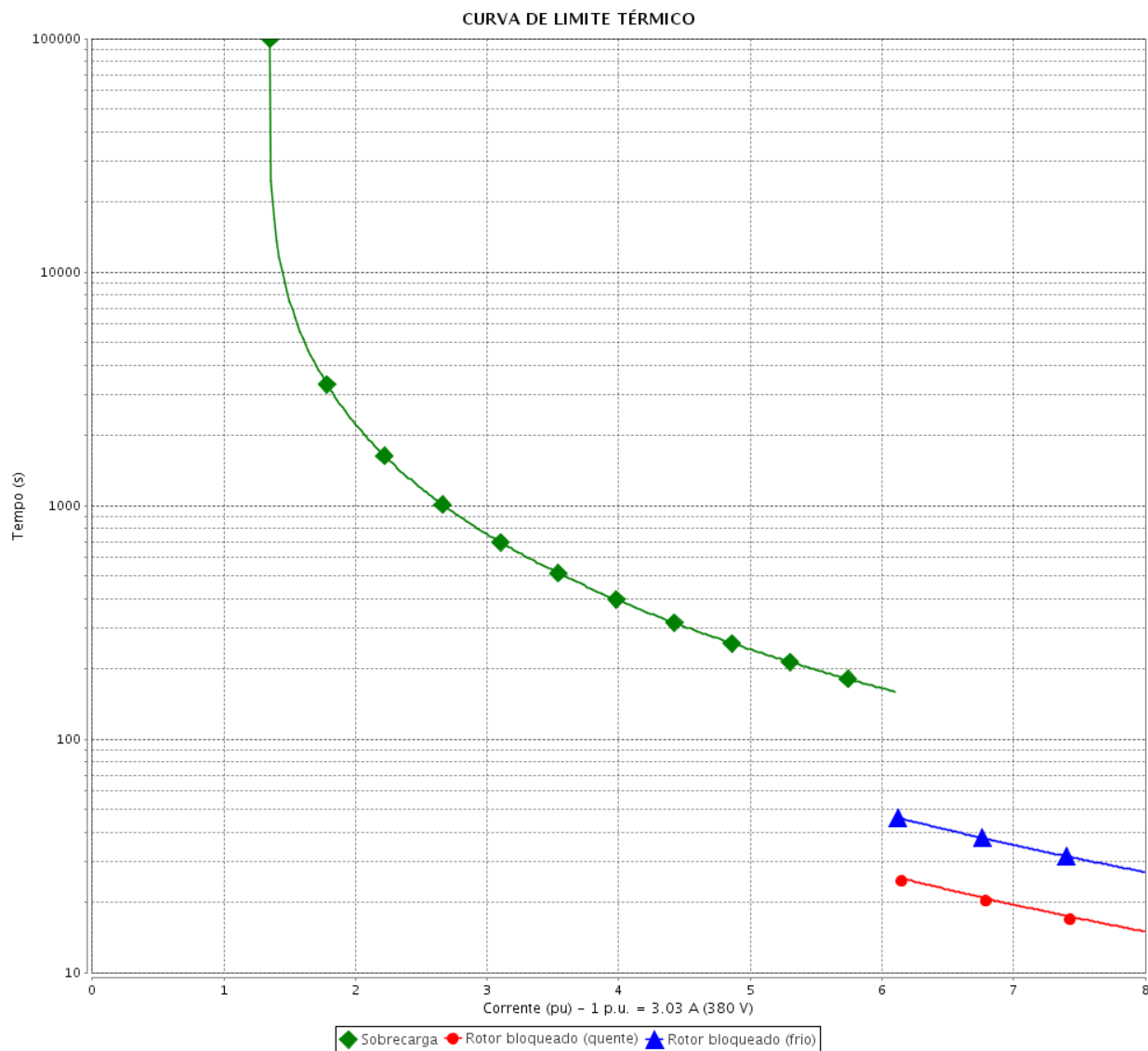
Motor Trifásico de Indução - Rotor de Gaiola



Cliente : TERRA VIDA

Linha do produto : Geral Trifásico

Código do produto : 15065332



Desempenho : 220/380 V 60 Hz 2P

Corrente nominal : 5.23/3.03 A
 I_p/I_n : 8.0
 Conjugado nominal : 0.420 kgfm
 Conjugado de partida : 330 %
 Conjugado máximo : 340 %
 Rotação nominal : 3475 rpm

Momento de inércia (J)
 Regime de serviço : Cont.(S1)
 Classe de isolamento : F
 Fator de serviço : 1.20
 Elevação de temperatura : 80 K
 Categoria : N

Constante de aquecimento
 Constante de resfriamento

Rev.	Resumo das modificações	Executado	Verificado	Data
Executor			Página	Revisão
Verificador				
Data				

CURVA DE OPERAÇÃO COM INVERSOR

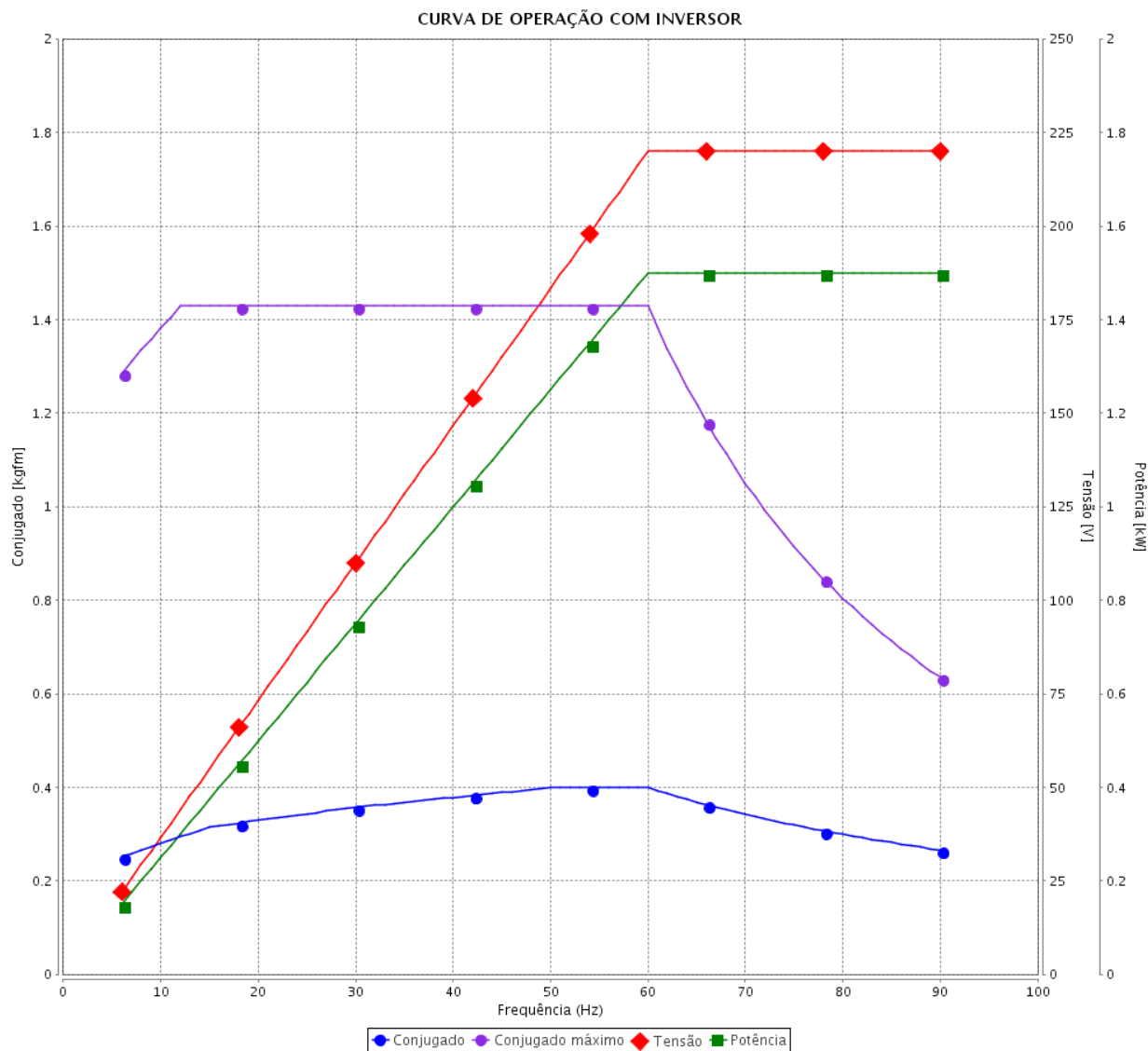
Motor Trifásico de Indução - Rotor de Gaiola



Cliente : TERRA VIDA

Linha do produto : Geral Trifásico

Código do produto : 15065332



Desempenho : 220/380 V 60 Hz 2P

Corrente nominal : 5.23/3.03 A
 I_p/I_n : 8.0
 Conjugado nominal : 0.420 kgfm
 Conjugado de partida : 330 %
 Conjugado máximo : 340 %
 Rotação nominal : 3475 rpm

Momento de inércia (J)
 Regime de serviço : Cont.(S1)
 Classe de isolamento : F
 Fator de serviço : 1.20
 Elevação de temperatura : 80 K
 Categoria : N

Rev.	Resumo das modificações	Executado	Verificado	Data
Executor			Página 5 / 5	Revisão
Verificador				
Data	15/09/2020			

EIXO	
PADRÃO	X
OPCIONAL	
ESPECIAL	

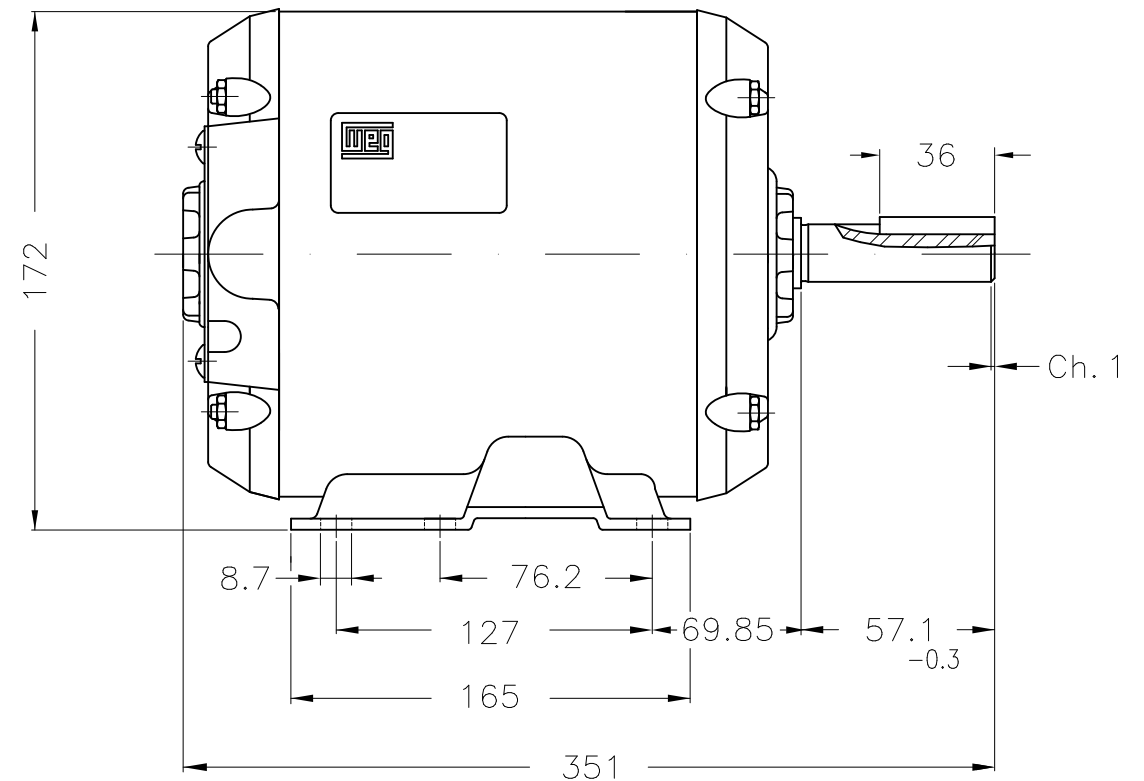
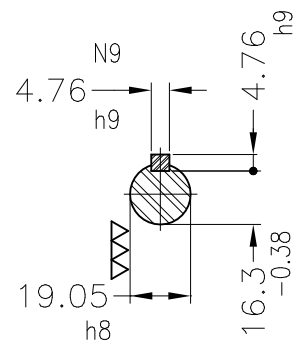
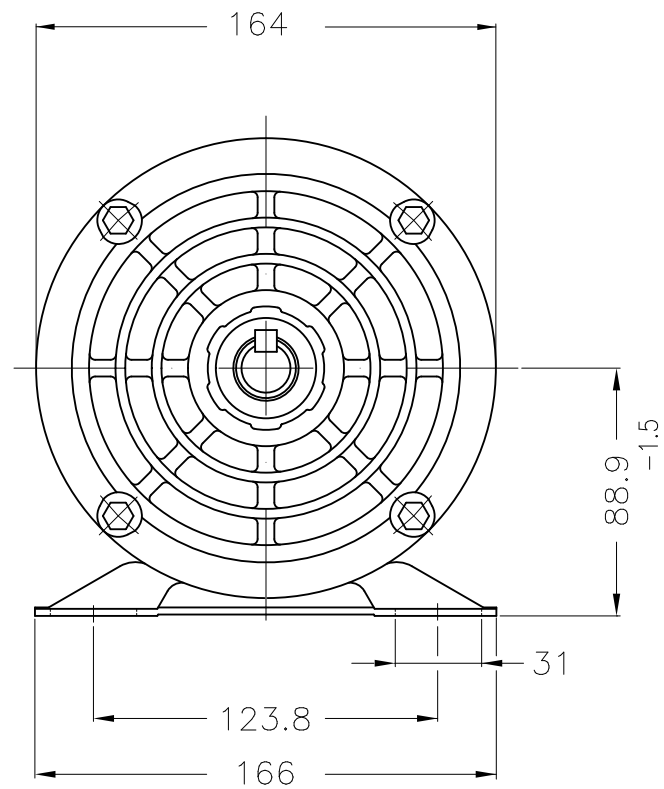
Dimensões em mm

TOLERÂNCIAS GERAIS

X ±2 .XX ±0.5
 .X ±1 .XXX ±0.127
 ANGULAR ±2'

ESTA REVISÃO SUBSTITUI E CANCELA A ANTERIOR, A QUAL DEVERA SER ELIMINADA.

A
B
C
D
E



Forma construtiva B3D

EXEC. / EXECUTED	USERADMIN	ECM	LOC	RESUMO MODIFICAÇÃO SUMMARY OF MODIFICATIONS	EXECUTADO EXECUTED	VERIFICADO CHECKED	LIBERADO RELEASED	DATA DATE	VER VER
EXEC. / EXECUTED	USERADMIN			MOTOR TRIFÁSICO TOP PREMIUM EFF					
VERIF. / CHECKED				CARÇA F56H IP21 ODP					
LIBER. / RELEASED				Código WEG: 15065332					
DATA LB / REL DT	15.09.2020	WMO	Jaragua do Sul	Engenharia de Produto	FOLHA / SHEET	1 / 1			



1,5 kW (2 HP-cv) 02 Polos 60Hz

A